

SkyVision LINEAR.

Montageanleitung
Installation manual



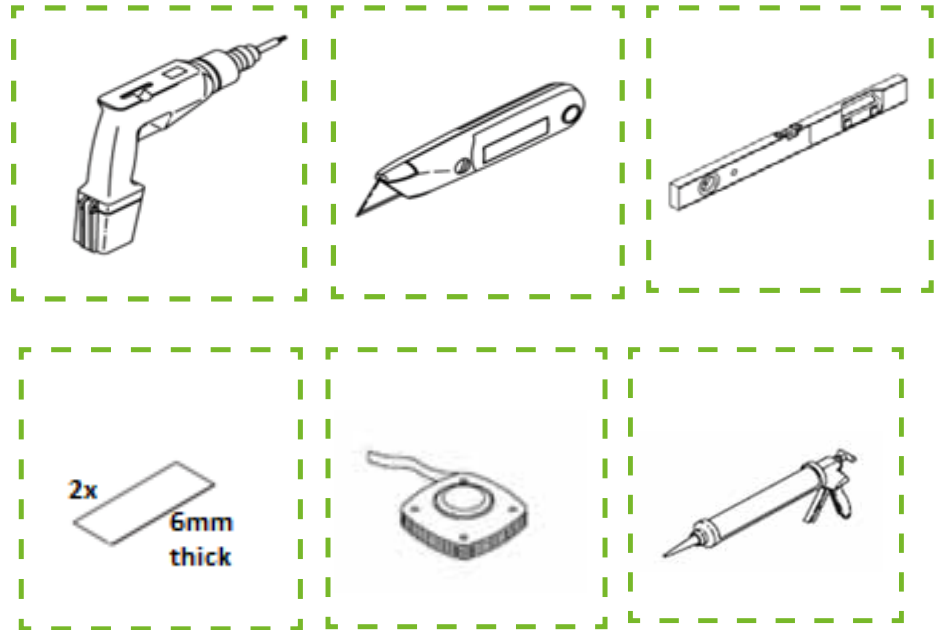
Bevor Sie beginnen

Before you begin



Werkzeuge

Tools you need



Wichtig: Die maximale Dachneigung beträgt 30 °

Important: Max roof pitch is 30°



Installieren

How to install



Sicherungsschraube
securing screw
2stk./pcs Ø6,3 x 40

Schlitzschraubenzieher
slotted screwdrivers
8 x 1,2

6 stk./pcs.
Ø6 x 40
TORX T25

Die Oberfläche muss
eben sein
Surface must be plain

8 stk./pcs. 3mm,
50 x 50 x 40
max. Anzahl an
Schrauben
*+max number of
screws*

Öffnung
clear internal

Öffnung +30mm
clear internal +30mm



Wenn Länge und Breite weniger als
1250 mm betragen, ist die Diagonale
± 1 mm
*If length and width is less than
1250mm, then diagonal measure
±1mm*



Wenn die Länge oder Breite größer
als 1250 mm ist, beträgt die Diagonale
± 2 mm
*If length or width is bigger than
1250mm, then diagonal measure
±2mm*

Einbau von Holzrahmen

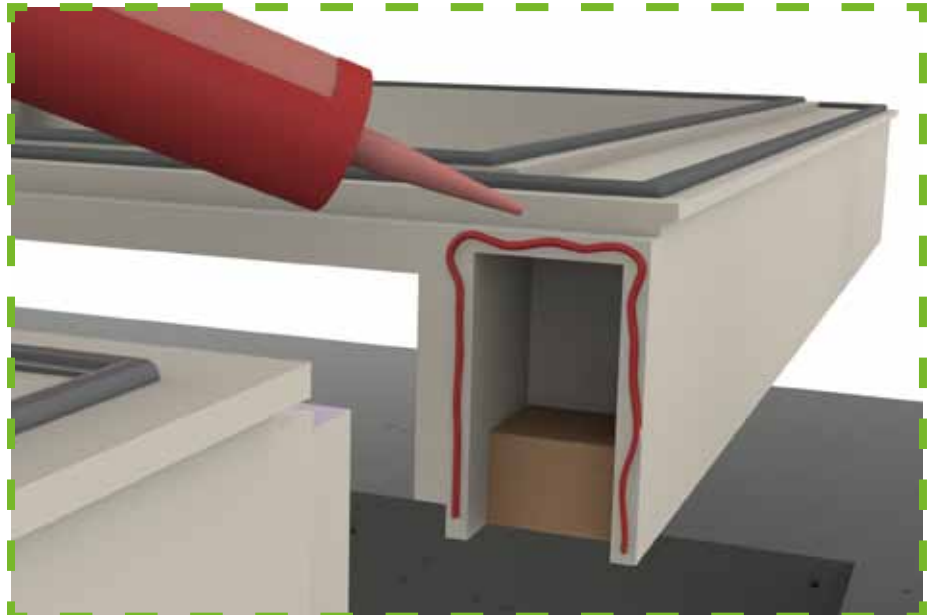
Installation of
wooden frame



3.1

Tragen Sie Silikon auf beiden Seiten wie in den Bildern gezeigt.

Apply silicone in both sides as shown in the pictures.



3.2

Schieben Sie die Rahmen zusammen.

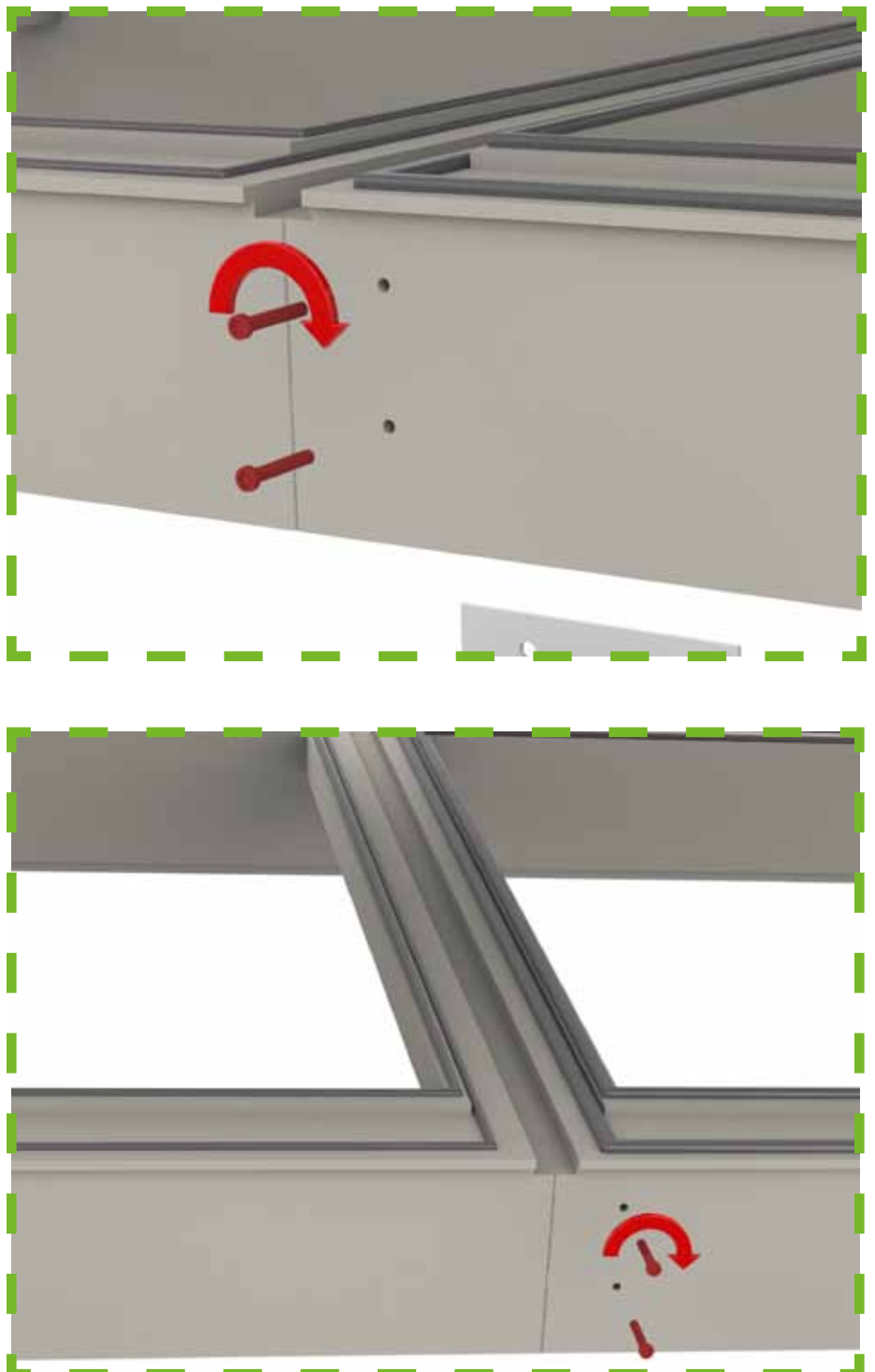
Push frames together.



3.3

Von außen mit 2 Schrauben nach rechts vom Anschluss verriegeln.

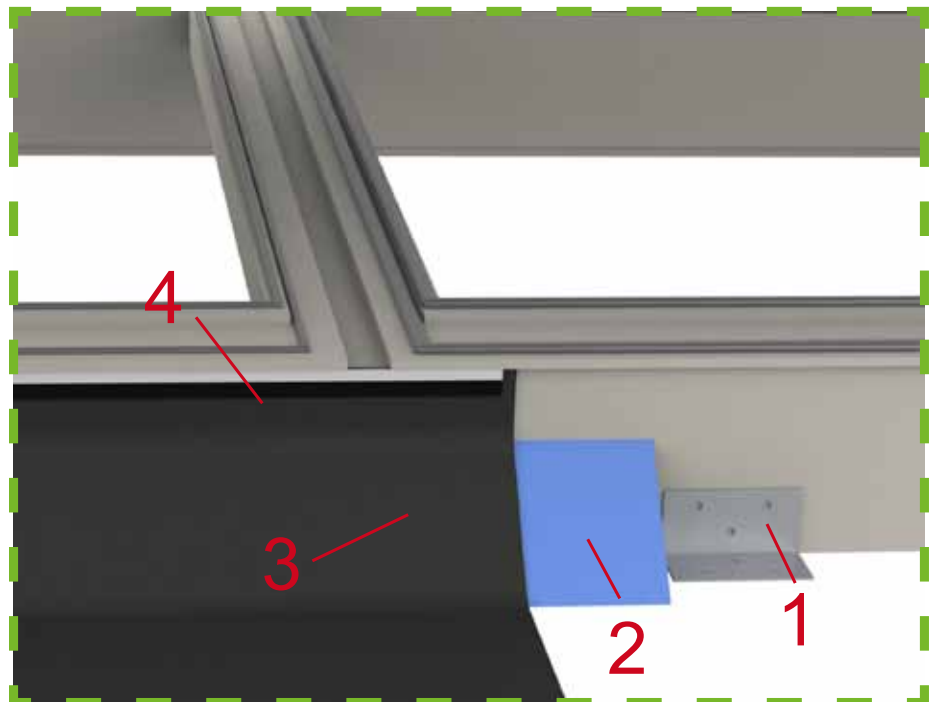
Lock from outside with 2 screws to the right from the connection.



3.4

Befestigen Sie den Holzrahmen mit der Montagehalterung **1** am Dach und tragen Sie die Dreiecksleiste **2**, die Dachpappe **3** und die Blinkbeläge **4** auf.

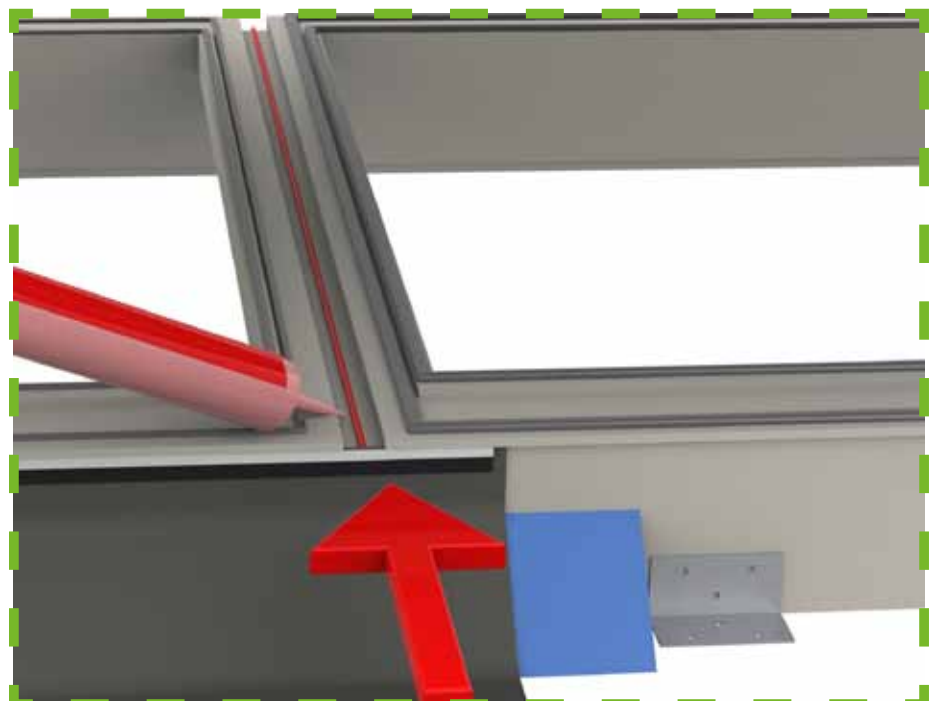
*Fix the wooden frame to the roof with mounting bracket **1** and apply triangle list **2**, roofing felt **3** and flashing **4**.*



3.5

Fügen Sie Silikon entlang der Verbindung hinzu.

Add silicone along the connection added.



Installation des Ablaufprofils

Installation of drain profile



4.1

Schieben Sie das Ablaufprofil in angehobenem Zustand in die richtige Position und drücken Sie es nach unten.

Slide in the drain profile in lifted condition to the correct position and press down.



4.2

Fügen Sie Silikon zwischen Blink- und Ablaufprofil hinzu.

Add silicone between flashing and drain profile.



*Installation von
Aluminiumrahmen
Installation of aluminum frames*



5.1

Verwenden Sie auf beiden Seiten 6 mm Platten, um die korrekte Platzierung zu kontrollieren

Verwenden Sie die mittlere Markierung zur Überprüfung der Platzierung.



5.2

Befestigen Sie den Alurahmen mit Schrauben.

Fix the aluminum frame with screws.



GLASOLUX
Tageslichtsysteme



Nordfeldweg 87
D – 33659 Bielefeld
Fon. +49 (0) 521 | 7701 943-0
Fax. +49 (0) 521 | 7701 943-24
Mail: info@glasolux.de
Web: www.glasolux.de