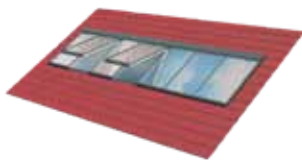


GLASOLUX

Tageslichtsysteme

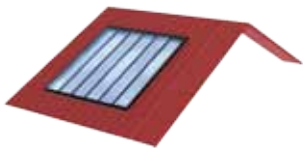


Modulare Dachverglasungen



Lichtband

Modulare Fensterreihen für größtmögliche Gestaltungen, (fast) unabhängig von der Dachneigung.



Panoramafenster

Große modulare Oberlichter für ein geneigtes Dach. Dachverglasung für maximale Lichtausbeute und Aussicht.



Firstverglasung

Das Richtige, wenn kein Standardneigungswinkel vorhanden ist – auch bei seitenunterschiedlichen Winkeln.

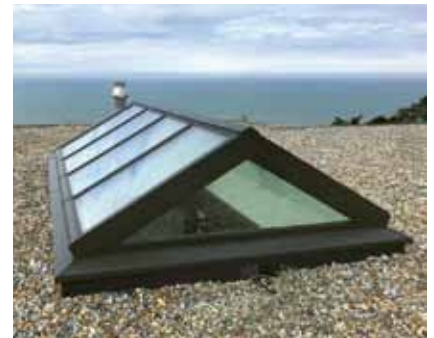


Satteldach

Für die maximale Lichtausbeute und Belüftung beim Flachdach. Von 25° bis 60°.

Modulare GLASOLUX Dachverglasungen für besonders viel Lichteinfall

Dachverglasungen für großzügige Flächenverglasungen. Drei Ausführungen – viele Varianten!



Elegant	nicht sichtbare Öffnungsflügel im geschlossenen Zustand
Dezent	innere Profil-Ansichtsbreite 40mm, Gesamtansichtsbreite 50mm
Flexibel	industrielle Fertigung auf Maß
Individuell	Innen und Außen in RAL oder Eloxal-Farbe nach Wahl
Gut gedämmt	Uw-Wert bis 0,79 W/m ² K
Schnell	fertig montiert in nur einem Tag*

GLASOLUX Dachverglasungen sind ein auf Verglasungsmo-
dulen basierendes Glasdachsystem mit thermisch getrennten
Aluminiumprofilen. Die Stärken der **GLASOLUX** Dachverglä-
sung sind sein schlankes Design und niedrige Profilhöhen.
Letztere sorgen für besonders viel Lichteinfall – ein gegen-
über anderen Glasdachsystemen einzigartiger Vorteil!

Die **GLASOLUX** Dachverglasungen ermöglichen einen aus-
reichenden und natürlichen Lichteinfall und eine einzigartige
Lüftungsmöglichkeit, gerade bei sonnenseitigem Wohnraum.
Weiterhin können sie problemlos in das Energiekonzept
moderner Gebäude eingebunden werden.

Die Firma **GLASOLUX** setzt bei ihren Produkten auf Nachhaltig-
keit und verwendet für alle Dachverglasungen recyclebare
Materialien.

* bis zu einer Größe von ca. 6 x 3 m (BxL)

GLASOLUX Dachverglasungen sind in drei Ausführungen
erhältlich, die vielfältige Variationen und Möglichkeiten zulassen:

Lichtband

• Lichtband im Steildach	15 - 90 Grad
• Panoramafenster	15 - 90 Grad
• Pultdach	15 - 60 Grad
• Wandpultdach	15 - 60 Grad
• Sheddach	25 - 90 Grad

Firstverglasung

• Überfirstverglasung	25 - 60 Grad
• Firstverglasung (2 Ebenen)	25 - 60 Grad

Satteldach

• Satteldach (Giebel geschlossen)	25 - 60 Grad
• Satteldach (Giebel verglast)	25 - 60 Grad

Öffnungsflügel

Durch die Möglichkeit, jedes zweite Modul als Öffnungsflügel
zu nutzen, ist jede Ausführung auch als Lüftungsfenster oder
sogar als RWA-Fenster nutzbar.

Die im geschlossenen Zustand nicht sichtbaren Öffnungsflü-
gel lassen sich zudem in fast jede bauseitige Gebäudesteuerung
integrieren.

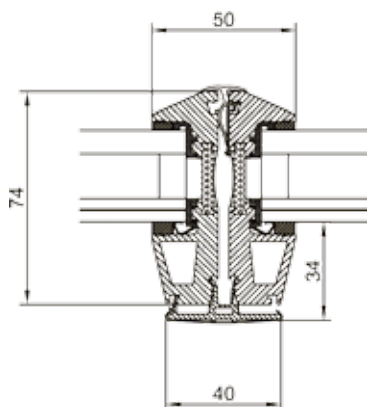
Montage

Alle **GLASOLUX** Dachverglasungen werden werkseitig so-
weit vorbereitet, dass die Montage auf der Baustelle auf ein
Minimum reduziert wird. Die Komplettmontage dauert in der
Regel nur einen Tag und wird durch Monteure der Firma
GLASOLUX europaweit durchgeführt.

GLASOLUX A74 (2-fach Verglasung)

Filigrane Profilmaße für schlanke Optik

Das **GLASOLUX**-Profilsystem A74



Technische Daten:

Dachneigung

- Lichtband: 15 bis 90 Grad
- Firstverglasung/Satteldach: 25 bis 60 Grad

Profil

Aluminium-Kunststoffverbund (thermisch getrennt)

- Innenansicht: 40 mm
- Außenansicht: 50 mm

Farbe

- Aussen: Natural (Eloxal E6/EV1 | EURAS C-0)
- Innen: Natural (Eloxal E6/EV1 | EURAS C-0)

Flügelabmessungen

- Breite: 250 – 1200 mm
- Länge: 250 – 2900 mm
- Fläche: max. 2 m²
- Ug: 1,10 W/m² K (2-fach)
- Uw: 1,60 W/m² K

- Öffnungsflügel (Antrieb ist innen sichtbar)
(jeder zweite Flügel als Öffnungsflügel möglich!)
- Hub: 300 mm (500 / 700 mm auf Anfrage)
- Antrieb: 24 Volt / 3A

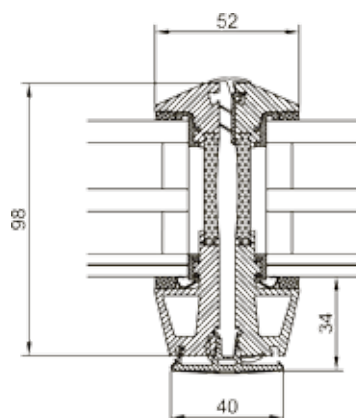
Optional

- RAL-Classic nach Wahl (ein- oder zweifarbig)
- Sonnenschutzverglasung
- innenliegender Sonnenschutz (motorisch - 24 Volt)
- außenliegender Sonnenschutz (motorisch - 230 Volt)
- Netzteil 230/24 Volt
- Steuerung mit Wetterstation

GLASOLUX A98 (3-fach Verglasung)

Dezente Profilmaße für hohe Wärmedämmung

Das **GLASOLUX**-Profilsystem A98 ...



Technische Daten:

Dachneigung

- Lichtband: 15 bis 90 Grad
- Firstverglasung/Satteldach: 25 bis 60 Grad

Profil

Aluminium-Kunststoffverbund (thermisch getrennt)

- Innenansicht: 40 mm
- Außenansicht: 52 mm

Farbe

- Aussen: Natural (Eloxal E6/EV1 | EURAS C-0)
- Innen: Natural (Eloxal E6/EV1 | EURAS C-0)

Flügelabmessungen

- Breite: 260 – 1200 mm
- Länge: 260 – 3000 mm
- Fläche: max. 3 m²
- Ug: 0,50 W/m² K (3-fach)
- Uw: 0,79 W/m² K

- Öffnungsflügel (Antrieb ist ab 645mm verdeckt liegend)
(jeder zweite Flügel als Öffnungsflügel möglich!)
- Hub: 300 mm (500 / 700 mm auf Anfrage)
- Antrieb: 24 Volt / 3A

Optional

- RAL-Classic nach Wahl (einfarbig oder zweifarbig)
- Sonnenschutzverglasung
- innenliegender Sonnenschutz (motorisch - 24 Volt)
- außenliegender Sonnenschutz (motorisch - 230 Volt)
- Netzteil 230/24 Volt
- Steuerung mit Wetterstation

Tageslicht und frische Luft sind wichtige Quellen für Behaglichkeit und Wohlbefinden. Wir setzen diese Werte mit unseren **GLASOLUX** Dachfenstern in Realität um.

Unsere Dachverglasungs-Systeme sind die elegante Art natürliches Licht bestmöglich nutzen. Dabei berücksichtigen wir gezielt den Design- und Ästhetik-Aspekt, was unter anderem in den schmalen Sprossen (Innenansicht 40mm, Außenansicht 50mm), in der ansprechenden Optik und in der verdeckten Öffnungsvorrichtung der Dachverglasungen zum Ausdruck kommt.

GLASOLUX Dachverglasungs-Systeme fertigen wir in den Versionen **festverglast** und **zum Öffnen**.

Unsere Dachverglasungen sind eine einfache, schnelle und umweltgerechte Methode, um natürliches Licht in ein Gebäude zu lassen und einen Blick nach draußen in die Natur zu gewährleisten. Die zusätzliche Lüftungsmöglichkeit schafft zudem optimale Bedingungen für ein gutes und gesundes Raumklima.

Gewährleistung:

Wir geben fünf Jahre Produktgarantie auf Dachverglasungen. Auf Öffnungs- und Automatikvorrichtungen zwei Jahre.

Licht und Luft durch's Dach!