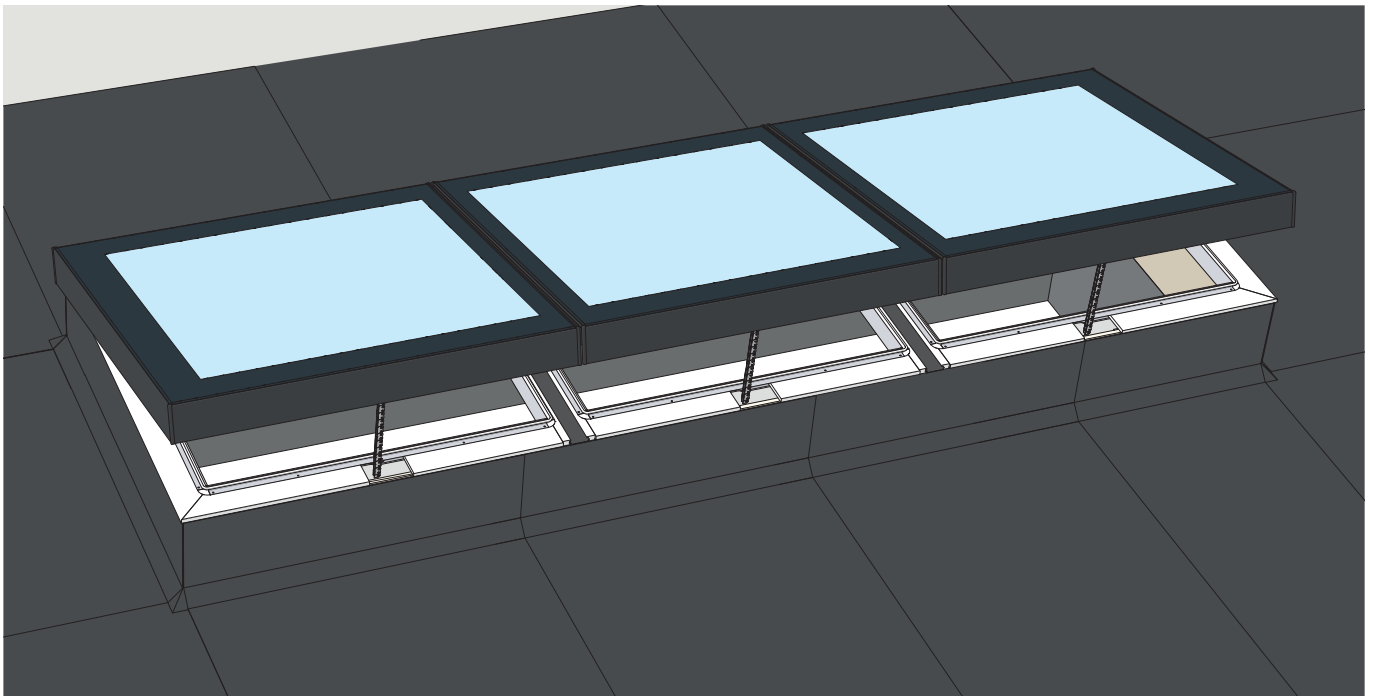
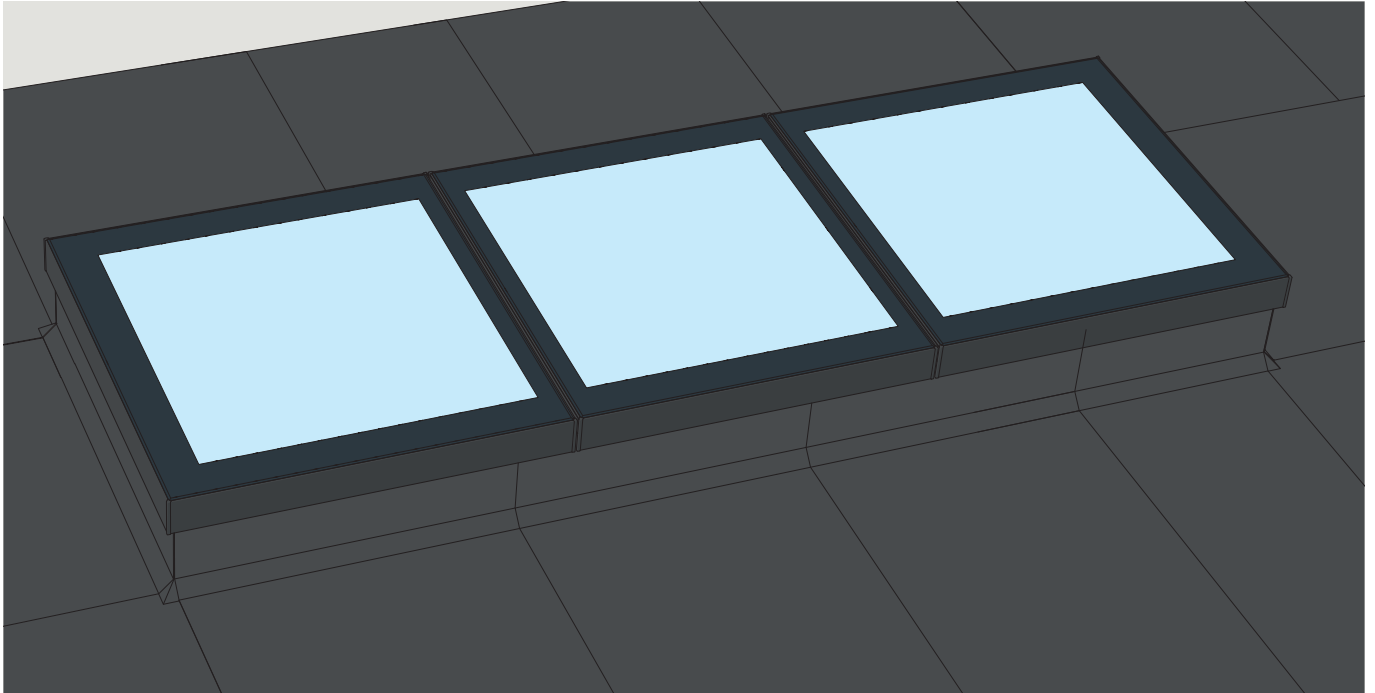


GLASOLUX

VELUX®

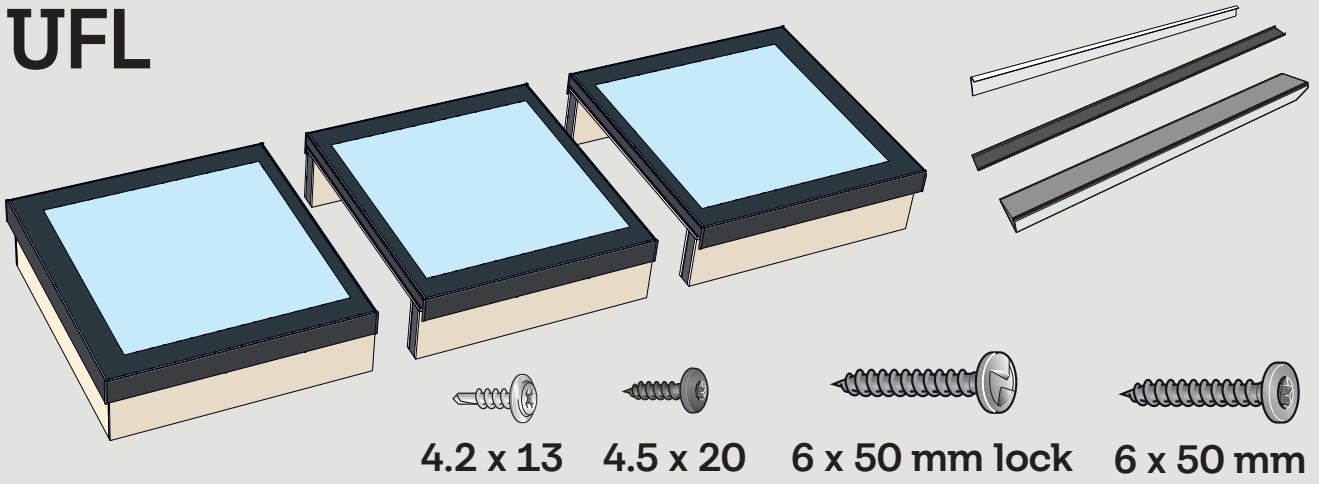
Commercial

# UFL/UVL

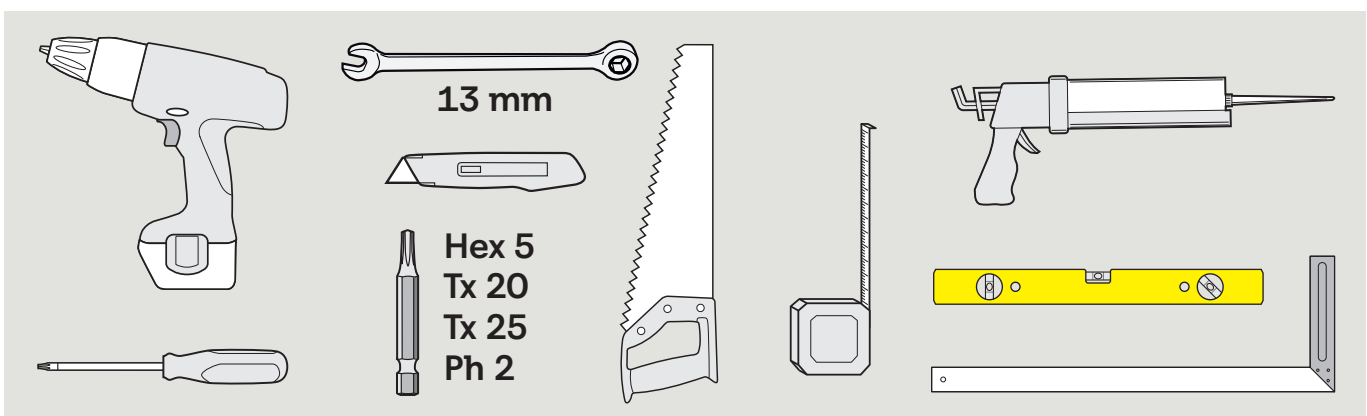
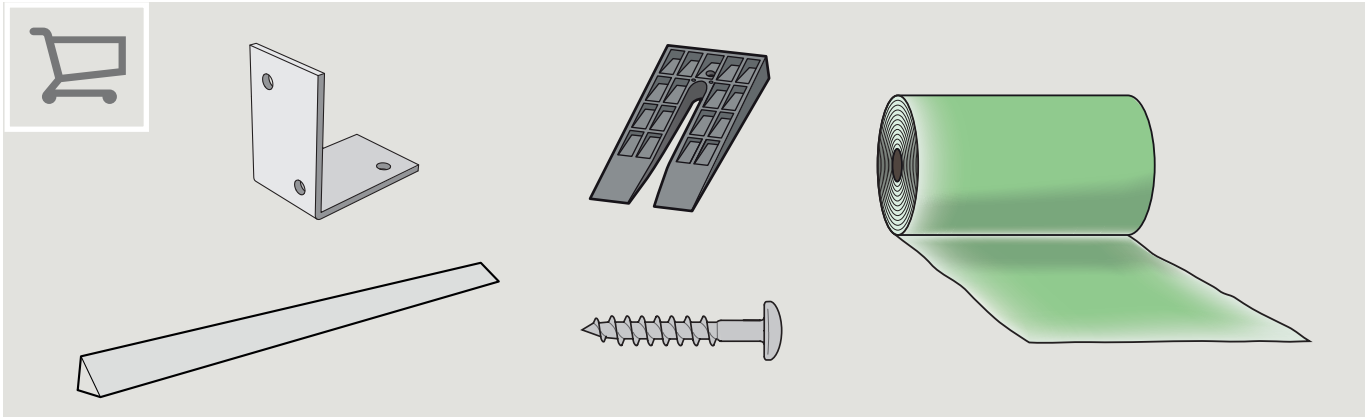
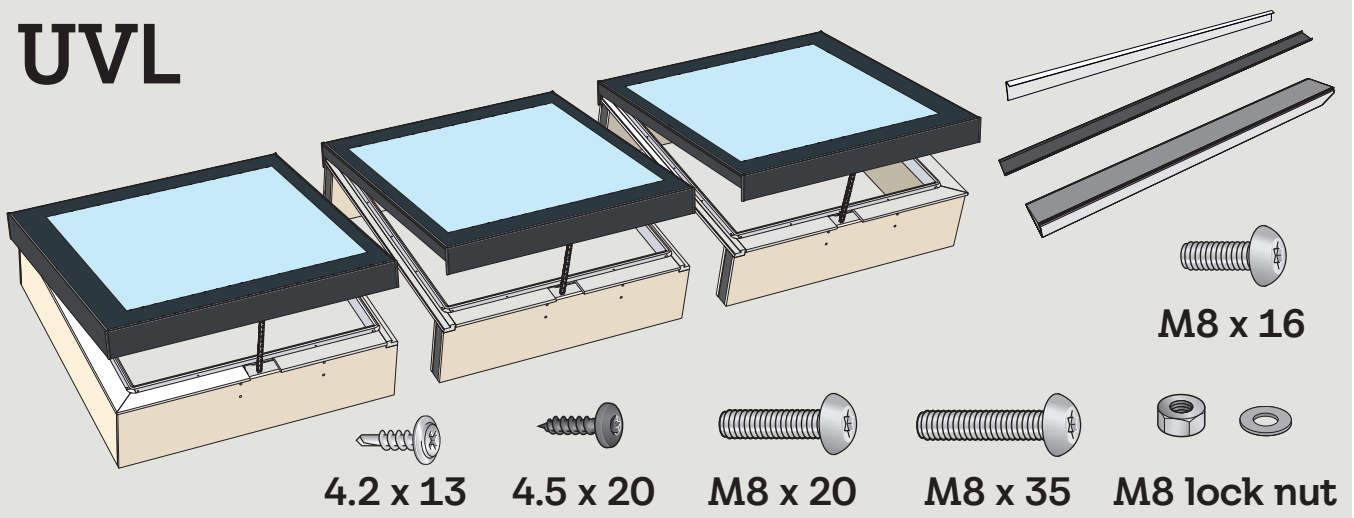


VAS 455090-2023-04

# UFL



# UVL





## ENGLISH: IMPORTANT INFORMATION

Read instructions carefully before installation and operation. Keep instructions for future reference and hand them over to any new user.

### Safety

- VELUX modular rooflights UFL/UVL can be used by persons (aged 8 years and above) with sufficient experience and knowledge if they have been given instruction concerning safe use and understand the hazards involved. Cleaning and user maintenance must not be done by unsupervised children.
- The product should not be operated by children.
- Do not connect the product to the mains supply before it has been completely installed in accordance with the instructions.
- For personal safety, never have your hand or body in/out of the product without first switching off the mains supply.
- The product does not meet requirements for emergency escape.
- The product must be installed at least 2.5 m above any access level (measured from access level to bottom frame).

**Note:** In case of installation below this level, measures must be applied to prevent personal injury caused by automatic closing. This could be for instance a motion sensor positioned near the product which would be set to disconnect power from the control unit in case of any movement in the immediate vicinity of the product.


- The product is not intended for installation in terraces.
- Do not operate the product if repair or adjustment is required.
- Disconnect mains supply before carrying out any maintenance or service work and ensure that it cannot be reconnected unintentionally.

### Installation

- Do not connect the product to the mains supply before it has been completely installed in accordance with the instructions.
- Installation must be carried out in consideration of Health and Safety at Work requirements.
- Installation in rooms with a high level of humidity and with hidden wiring must comply with current national regulations. Do not install in zone 0, 1 or 2 (contact a qualified electrician if necessary).

### Product

- The product has been designed for use with genuine VELUX products. Connection to other products may cause damage or malfunction.
- The product cannot be manually operated.
- In case of snow and/or ice, the operation of the product may be blocked.
- Sound pressure level:  $L_{pA} \leq 70$  dB(A).
- Normal operating temperature: from  $-5$  °C to  $+74$  °C.
- Duty cycle: 30 % max 3 minutes per 10 minutes.
- The packaging must be disposed of in accordance with national regulations.

-  The product, including batteries if any, is regarded as electrical and electronic equipment and contains hazardous materials, components and substances. The crossed out wheeled bin symbolises that electrical and electronic equipment waste must not be disposed of together with household waste. It must be collected separately at recycling stations or other collection sites or retrieved directly from households to increase the possibilities of recycling, reuse and utilisation of electrical and electronic equipment waste. By sorting electrical and electronic equipment waste with this symbol, you contribute to reducing the volume of incinerated or buried waste and to reducing any negative impact on human health and the environment. Further information can be obtained from the local municipality's technical administration or from your VELUX sales company.
- If batteries can be removed, product and batteries must be disposed of separately.

### Maintenance

- If installed and used correctly, the product requires a minimal amount of maintenance only.
- Maintenance must be carried out in consideration of Health and Safety at Work requirements.
- Spare parts are available from your VELUX sales company. Please provide information from the data label.
- If you have any technical questions, please contact your VELUX sales company, see telephone list or [www.velux.com](http://www.velux.com).

## DEUTSCH: WICHTIGE INFORMATIONEN

Vor Montagebeginn und Betrieb bitte sorgfältig die gesamte Anleitung lesen. Die Anleitung für den späteren Gebrauch aufbewahren und diese an den jeweiligen neuen Benutzer weitergeben.

### Sicherheit

- VELUX Modular Rooflights UFL/UVL können von Personen (ab 8 Jahren und älter) mit ausreichenden Erfahrungen und Kenntnissen benutzt werden, wenn sie eine Einweisung in die sichere Nutzung des Produkts erhalten haben und die damit verbundenen Gefahren verstehen. Reinigung und Wartung dürfen nicht von unbeaufsichtigten Kindern ausgeführt werden.
- Das Produkt darf nicht von Kindern bedient werden.
- Erst wenn die Montage vollständig nach der Anleitung abgeschlossen ist, darf das Produkt an die Netzspannung angeschlossen werden.
- Nicht ins/aus dem Produkt lehnen oder eine Hand ins/aus dem Produkt halten, während die Netzspannung eingeschaltet ist.
- Das Produkt erfüllt nicht die Anforderungen an Notausstiege.
- Das Produkt muss mindestens 2,5 m über jede Zugriffsebene eingebaut werden (gemessen von der Zugriffsebene zum unteren Rahmen).

**Hinweis:** Bei einem Einbau unterhalb dieser Ebene müssen Maßnahmen genommen werden, um Personenverletzungen durch automatisches Schließen zu vermeiden. Eine Maßnahme könnte z. B. darin bestehen, einen Bewegungssensor in der Nähe des Produkts zu platzieren, der bei jeder Bewegung in unmittelbarer Nähe des Produkts eine Unterbrechung der Stromzufuhr von der Steuereinheit




bewirkt. Das Produkt ist nicht für den Einbau in Terrassen vorgesehen.

- Das Produkt nicht bedienen, falls Reparatur-/Servicearbeiten erforderlich sind!
- Bei Wartung und Service des Produkts zuerst die Netzspannung ausschalten und sicherstellen, dass diese nicht unabsichtlich wieder eingeschaltet werden kann.

#### Installation

- Erst wenn die Montage vollständig nach der Anleitung abgeschlossen ist, darf das Produkt an die Netzspannung angeschlossen werden.
- Montage muss unter Berücksichtigung der Gesundheits- und Sicherheitsanforderungen am Arbeitsplatz durchgeführt werden.
- Bei Montage in Feuchträumen und bei Leitungsführung unter Putz sind die geltenden nationalen Bestimmungen einzuhalten. Das Produkt darf nicht im Schutzbereich 0, 1 oder 2 eingebaut werden (wenn notwendig, wenden Sie sich an einen Elektroinstallateur).

#### Produkt

- Das Produkt ist für den Gebrauch mit original VELUX Produkten konstruiert. Der Anschluss an Produkte anderer Hersteller kann Schäden oder Funktionsstörungen verursachen.
- Das Produkt kann nicht manuell bedient werden.
- Die Bedienung des Produkts kann von Eis oder Schnee blockiert werden.
- Schalldruckpegel:  $L_{pA} \leq 70$  dB(A).
- Normale Betriebstemperatur: von  $-5$  °C bis  $+74$  °C.
- Einschaltdauer (ED): 30 % max. 3 Minuten pro 10 Minuten.
- Die Verpackung ist nach nationalen Bestimmungen zu entsorgen.
-  Das Produkt, einschließlich eventuell vorhandener Batterien/Akkus, wird als ein Elektro- und Elektronikgerät betrachtet und enthält gefährliche Materialien, Komponenten und Stoffe. Die durchgestrichene Mülltonne symbolisiert, dass Elektro- und Elektronik-Altgeräte nicht mit dem Hausmüll entsorgt werden dürfen. Sie müssen separat an Entsorgungsstellen oder anderen Sammelstellen abgegeben werden oder direkt bei den Haushalten abgeholt werden, um die Möglichkeit des Recyclings, der Wiederverwendung und Nutzung der Elektro- und Elektronik-Altgeräte zu erhöhen. Durch die Abfalltrennung der Elektro- und Elektronikgeräte mit diesem Symbol leisten Sie einen Beitrag zur Reduzierung verbrannten und vergrabenen Abfalls und somit zur Reduzierung aller negativen Auswirkungen auf die menschliche Gesundheit und die Umwelt. Weitere Informationen erhalten Sie bei der technischen Abteilung der Kommunalverwaltung oder bei Ihrer zuständigen VELUX Vertriebsgesellschaft.
- Sofern Batterien/Akkus entfernt werden können, müssen Produkt und Batterien/Akkus getrennt entsorgt werden.

#### Wartung

- Bei richtiger Montage und Anwendung ist das Produkt fast wartungsfrei.
- Wartung muss unter Berücksichtigung der Gesundheits- und Sicherheitsanforderungen am Arbeitsplatz durchgeführt werden.
- Ersatzteile sind von Ihrer zuständigen VELUX Verkaufsgesellschaft erhältlich. Hierzu bitte die Informationen auf dem Typenaufkleber angeben.
- Bei technischen Fragen wenden Sie sich bitte an Ihre zuständige VELUX Vertriebsgesellschaft, siehe Telefonverzeichnis oder [www.velux.com](http://www.velux.com).

#### FRANÇAIS : INFORMATION IMPORTANTE

Lire attentivement la totalité de la notice avant l'installation et l'utilisation. Conserver cette notice pour vous y référer en cas de besoin et ne pas oublier de la transmettre à tout nouvel utilisateur.

#### Sécurité

- Les lanterneaux modulaires VELUX UFL/UVL peuvent être utilisés par des personnes (âgées de 8 ans et plus) ayant suffisamment d'expériences et de connaissances si elles ont reçu des instructions appropriées concernant une

utilisation de manière sûre et comprennent les risques associés. Le nettoyage et la maintenance ne doivent pas être réalisés par des enfants sans surveillance.

- Ne pas confier la manipulation du produit à des enfants.
- Ne pas brancher le produit sur le secteur avant qu'il ne soit complètement installé selon la notice.
- Pour votre sécurité, ne jamais passer une main ou une partie du corps dans l'ouverture du produit avant d'avoir débranché l'alimentation électrique.
- Le produit n'est pas prévu pour servir d'issue de secours.
- Le produit doit être installé à au moins 2,5 m au-dessus de n'importe quel niveau d'accès (mesuré à partir du niveau d'accès jusqu'au bas du lanterneau).


**Nota :** En cas d'installation au-dessous de ce niveau, des mesures doivent être prises pour éviter toute blessure causée par la fermeture automatique. Cela pourrait être par exemple l'installation d'un capteur de mouvement disposé au voisinage du produit, qui pourrait couper l'alimentation de l'unité de contrôle en cas de détection de mouvement dans le voisinage immédiat du produit.

- Le produit n'est pas destiné à être installé dans les terrasses.
- Ne pas manœuvrer le produit si une réparation ou un réglage est nécessaire.
- Débrancher l'alimentation avant tous travaux d'entretien. S'assurer que l'on ne puisse pas la rebrancher par inadvertance.

#### Installation

- Ne pas brancher le produit sur le secteur avant qu'il ne soit complètement installé selon la notice.
- L'installation doit être réalisée en fonction des recommandations sur la Santé et la Sécurité au travail.
- L'installation dans une pièce à fort taux d'humidité ou avec câblage encastré oblige à se conformer à la réglementation nationale correspondante. Ne pas installer le produit en zones 0, 1 ou 2 (contacter un électricien qualifié si nécessaire).

#### Produit

- Le produit a été conçu pour fonctionner avec des produits de marque VELUX. Toute connexion à des produits d'une autre marque peut endommager le produit ou entraîner un dysfonctionnement.
- Le produit ne peut pas être manœuvré manuellement.
- En cas de neige et/ou de gel, l'ouverture/fermeture du produit peut être bloquée.
- Niveau de pression acoustique:  $L_{pA} \leq 70$  dB(A).
- Températures normales de fonctionnement : de  $-5$  °C à  $+74$  °C.
- Durée d'enclenchement (DE) : 30 % max. 3 minutes par 10 minutes.
- L'emballage doit être jeté conformément à la réglementation nationale en vigueur.
-  Le produit, y compris les piles/batteries éventuelles, est considéré comme un équipement électrique et électronique et contient des matériaux, composants et substances dangereux. La poubelle barrée





symbolise le fait que les déchets d'équipements électriques et électroniques ne doivent pas être éliminés avec les ordures ménagères. Ils doivent être collectés séparément dans les stations de recyclage ou sur d'autres sites de collecte ou récupéré directement auprès des ménages afin d'augmenter les possibilités de recyclage, de réutilisation et d'utilisation des déchets d'équipements électriques et électroniques. En triant les déchets d'équipements électriques et électroniques portant ce symbole, vous contribuez à réduire le volume de déchets incinérés ou enfouis et à réduire tout impact négatif sur la santé humaine et l'environnement. De plus amples informations peuvent être obtenues auprès du service technique de la municipalité locale ou de votre société de vente VELUX.

- Si les piles/batteries peuvent être retirées, le produit et les piles/batteries doivent être jetés séparément.

#### Entretien

- Installé et utilisé correctement, le produit ne requiert qu'un minimum d'entretien.
- L'entretien doit être réalisé en fonction des recommandations sur la Santé et la Sécurité au travail.
- Les pièces détachées sont disponibles auprès de votre société de vente VELUX. Communiquer alors les informations se trouvant sur l'étiquette du produit.
- Si vous avez une question technique, merci de contacter votre société de vente VELUX, voir numéro indiqué ou [www.velux.com](http://www.velux.com).

#### DANSK: VIGTIG INFORMATION

Læs hele vejledningen grundigt igennem før montering og ibrugtagning. Gem vejledningen, og giv den videre til en eventuel ny bruger.

#### Sikkerhed

- VELUX modulære glasplanlys UFL/UVL kan bruges af personer (fra 8 år og derover) med tilstrækkelig erfaring og viden, hvis de har fået vejledning i sikker brug og forstår de dermed forbundne risici. Rengøring og vedligeholdelse må ikke foretages af børn, medmindre de er under opsyn.
- Produktet må ikke betjenes af børn.
- Produktet må ikke tilsluttes netspændingen, før det er færdigmonteret i henhold til vejledningen.
- Stik aldrig en hånd eller lignende ind i/ud af produktet, før netspændingen er afbrudt.
- Produktet opfylder ikke forskrifter for nødudgang.
- Produktet skal monteres mindst 2,5 m over adgangsniveau (målt fra adgangsniveau til underkarm).


**Bemærk:** Monteres produktet under dette niveau, skal der tages forholdsregler for at forhindre personskader som følge af automatisk lukning. En forholdsregel kunne f.eks. være at installere en bevægelsessensor tæt ved produktet, som forårsager en afbrydelse i strømmen fra styreenheden i tilfælde af bevægelse i nærheden af produktet.

- Produktet må ikke monteres i terrasser.
- Produktet må ikke betjenes, hvis reparation eller justering er nødvendig.
- Ved vedligeholdelse og service skal forsyningspændingen være afbrudt, og det skal sikres, at den ikke uforvarende kan tilsluttes igen.

#### Installation

- Produktet må ikke tilsluttes netspændingen, før det er færdigmonteret i henhold til vejledningen.
- Montering skal foretages under hensyntagen til lokale bestemmelser om arbejdssikkerhed.
- Ved montering i vådrum og ved skjult ledningsføring skal gældende national lovgivning overholdes. Produktet må ikke monteres i zone 0, 1 eller 2 (kontakt evt. en elinstallatør).

#### Produkt

- Produktet er konstrueret til brug sammen med originale VELUX produkter. Tilslutning til andre produkter kan medføre skader eller funktionssvigt.
- Produktet må ikke betjenes manuelt.
- Sne og is kan forhindre betjening af produktet.
- Lydtrykniveau:  $L_{pA} \leq 70$  dB(A).
- Normalt temperaturområde: fra  $-5$  °C til  $+74$  °C.
- Driftstid: 30 % maks. 3 minutter per 10 minutter.
- Emballagen skal bortskaffes i overensstemmelse med gældende national lovgivning.
-  Produktet, inklusive eventuelle batterier, er elektrisk og elektronisk udstyr, som indeholder farlige materialer, komponenter og stoffer. Den overkrydsede skraldespand symboliserer, at affald fra elektrisk og elektronisk udstyr ikke må bortskaffes sammen med husholdningsaffald. Det skal indsamles særskilt på genbrugsstationer, andre indsamlingssteder eller direkte fra husholdningerne for at øge muligheden for genbrug, genanvendelse og udnyttelse af affald fra elektrisk og elektronisk udstyr. Ved at sortere elektrisk og elektronisk udstyr med dette symbol bidrager du til at reducere mængden af affald, der destrueres ved forbrænding eller bliver begravet, og til at reducere eventuelle negative konsekvenser for menneskers sundhed og for miljøet. Yderligere information kan fås fra den tekniske afdeling i din kommune eller fra dit VELUX salgsselskab.
- Hvis batterier kan tages ud, skal produkt og batterier bortskaffes hver for sig.

#### Vedligeholdelse

- Ved korrekt installation og brug kræver produktet minimal vedligeholdelse.
- Vedligeholdelse skal foretages under hensyntagen til lokale bestemmelser om arbejdssikkerhed.
- Reservedele kan bestilles hos dit VELUX salgsselskab. Angiv venligst informationerne fra typeetiketten.
- Eventuelle tekniske spørgsmål rettes til dit VELUX salgsselskab, se telefonliste eller [www.velux.com](http://www.velux.com).

#### NEDERLANDS: BELANGRIJKE INFORMATIE

Lees deze instructies voor installatie en gebruik zorgvuldig door. Bewaar deze instructies voor later gebruik en geef ze door aan iedere nieuwe gebruiker.

#### Veiligheid

- VELUX modulaire daklichten UFL/UVL kunnen worden gebruikt door personen (8 jaar en ouder) met voldoende ervaring en kennis wanneer ze instructies ontvangen hebben over het veilig gebruiken en de mogelijke gevaren begrijpen. Reinigen en onderhoud mag niet worden uitgevoerd door kinderen die niet onder toezicht staan.
- Het product mag niet door kinderen worden bediend.
- Sluit het product niet op de stroomvoorziening aan voordat het product compleet geïnstalleerd is volgens de meegeleverde instructies.
- Houd voor uw persoonlijke veiligheid nooit uw handen of andere delen van uw lichaam in/buiten het product zonder eerst de stroomvoorziening af te sluiten.



- Het product voldoet niet aan de voorschriften die gelden voor nooduitgangen.
- Het product moet op minimaal 2,5 m boven elk toegangsniveau gemonteerd worden (gemeeten van ondergrond tot de onderzijde van het frame).

**Opmerking:** Wanneer u het product onder dit niveau wenst te monteren, moeten er maatregelen worden getroffen om letsel te voorkomen door automatisch sluiten. Bijvoorbeeld het plaatsen van een bewegingssensor vlakbij het product, die ervoor zorgt dat de stroom wordt uitgeschakeld zodra er beweging wordt waargenomen in de directe omgeving van het product.

- Het product is niet bedoeld om op een terras te worden geïnstalleerd.
- Bedien het product niet als er reparaties of aanpassingen nodig zijn.
- Als er reparaties of aanpassingen nodig zijn, sluit dan de stroomvoorziening af, zodat het product niet onbedoeld in werking kan treden.

#### Installatie

- Sluit het product niet op de stroomvoorziening aan voordat het product compleet geïnstalleerd is volgens de meegeleverde instructies.
- Installatie moet uitgevoerd worden in gezondheid en veiligheid overweging volgens de lokale (bouw)regelgeving.
- Bij installatie in ruimtes met een hoge vochtigheidsgraad en met verborgen bedrading, moeten de geldende nationale normen in acht genomen worden. Installeer niet in zone 0, 1 of 2 (indien nodig dient u een gekwalificeerde elektricien in te schakelen).

#### Product

- Het product is ontwikkeld om aan te sluiten op VELUX producten. Aansluiting op andere producten kan leiden tot beschadiging of minder goed functioneren.
- Het product kan niet handmatig worden bediend.
- Het is eventueel mogelijk dat de bediening van het product geblokkeerd wordt als gevolg van sneeuw of ijsvorming.
- Geluidsdruk niveau:  $L_{pA} \leq 70$  dB(A).
- Normale bedieningstemperatuur: van  $-5$  °C tot  $+74$  °C.
- Inschakelduur: 30 % max. 3 minuten per 10 minuten.
- De verpakking dient te worden weggegooid in overeenstemming met de geldende nationale regelgeving.
- Het product, inclusief eventuele batterijen, wordt beschouwd als een elektrisch en elektronisch product en bevat schadelijke materialen, componenten en stoffen. Elektrische en elektronische producten voorzien van het vuilnisbak met kruis symbool mogen niet samen met huisvuil worden weggegooid. Deze producten moeten apart worden ingezameld bij recyclestations of andere inzamelpunten of rechtstreeks bij huishoudens op worden gehaald om de kans op recyclen, hergebruik en benutting van het elektrische en elektronische afval te verhogen. Door de elektrische en elektronische producten voorzien van dit symbool te scheiden, zorgt u ervoor dat er minder afval verbrand of begraven hoeft te worden en verminderd u de negatieve invloed hiervan op de gezondheid van de mens en de omgeving. Meer informatie kan worden verkregen bij de lokale gemeente of bij uw VELUX verkoopmaatschappij.
- Indien het mogelijk is om de batterijen te verwijderen, dan moeten het product en de batterijen afzonderlijk worden weggegooid.

#### Onderhoud

- Bij juiste montage en gebruik vergt het product een minimale hoeveelheid onderhoud.
- Onderhoud moet uitgevoerd worden in gezondheid en veiligheid overweging op de daarvoor bestemde plaatsen.
- Vervangingsonderdelen zijn bij uw VELUX verkoopmaatschappij verkrijgbaar. Deze kunnen aangevraagd worden op basis van de gegevens die vermeld worden op het typeplaatje.
- Mocht u nog technische vragen hebben, neem dan contact op met uw VELUX verkoopmaatschappij. Zie telefoonlijst of [www.velux.com](http://www.velux.com).

#### NORSK: VIKTIG INFORMASJON

Les hele veiledningen grundig igjennom før montering og bruk. Spar veiledningen til senere bruk og gi den videre til en evt. ny bruker.

#### Sikkerhet

- VELUX overlysmoduler UFL/UVL kan brukes av personer (alder 8 år og oppover) med en tilstrekkelig erfaring og kunnskap, og hvis de har fått instruksjoner om sikker bruk og forstår farene involvert. Rengjøring og vedlikehold må ikke utføres av barn som ikke er under oppsyn.
- Produktet skal ikke brukes av barn.
- Produktet skal ikke kobles til strømmettet før det er fullstendig montert i henhold til veiledningen.
- Av sikkerhetsmessige årsaker må du aldri holde hånden eller kroppen inn/ut av produktet uten å slå av strømforsyningen først.
- Produktet oppfyller ikke kravene til en rømningsvei.
- Produktet skal installeres minst 2,5 m over ethvert tilgangsnivå (målt fra tilgangsnivå til underkarmen).
- **Merk:** Ved montering under dette nivået, må det iverksettes tiltak for å forhindre personskade på grunn av automatisk lukking. Dette kan for eksempel være en bevegelsessensor plassert i nærheten av produktet som vil bli satt til å koble strømmen fra styreenheten i tilfelle bevegelse i umiddelbar nærhet av produktet.
- Produktet er ikke beregnet for montering i terrasser.
- Ikke bruk produktet hvis det må repareres eller justeres.
- Frakoble strømtilførsel før det utføres vedlikehold eller service. Sørg for at strømmen ikke utilsiktet kan kobles på igjen.

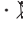
#### Montering

- Produktet skal ikke kobles til strømmettet før det er fullstendig montert i henhold til veiledningen.
- Montering må utføres i samsvar med gjeldende arbeidsmiljøkrav.
- Montering i rom med høy luftfuktighet og med skjult ledningsføring må utføres i samsvar med gjeldende nasjonale forskrifter. Ikke monter i sone 0, 1 eller 2 (kontakt en kvalifisert elektriker om nødvendig).

#### Produkt

- Produktet er designet for å brukes med VELUX produkter. Tilkobling til andre produkter kan føre til skade eller funksjonssvikt.
- Produktet kan ikke betjenes manuelt.



- Ved snø og/eller is kan produktet eventuelt bli satt ut av funksjon.
- Lydtryknivå:  $L_{pA} \leq 70 \text{ dB(A)}$ .
- Normal driftstemperatur: fra  $-5 \text{ °C}$  til  $+74 \text{ °C}$ .
- Innkoblingsvarighet: 30 % maks 3 minutter per 10 minutter.
- Emballasjen må kastes i samsvar med gjeldende nasjonal lovgivning.
-  Produktet, inkludert eventuelle batterier, betraktes som elektrisk og elektronisk utstyr som kan inneholde farlige materialer, komponenter og stoffer. Den overkryssede søppelbøtten symboliserer at elektrisk og elektronisk utstyr ikke må kastes sammen med husholdningsavfall. Det må leveres inn på avfallsmottak, miljøstasjoner eller andre samlingssteder for elektrisk og elektronisk avfall eller hentes direkte fra husholdningene, for å øke muligheten for resirkulering, gjenbruk og utnyttelse av elektrisk og elektronisk utstyrsavfall. Ved å sortere elektrisk og elektronisk utstyr med dette symbolet, bidrar du til å redusere volumet av brent eller begravet avfall og til å redusere eventuelle negative konsekvenser for helse og miljø. Ytterligere informasjon kan fås fra kommunens tekniske administrasjon eller fra ditt VELUX salgskontor.
- Hvis batterier kan tas ut, må produktet og batteriene kastes separat.

### Vedlikehold

- Ved korrekt installasjon og bruk krever produktet minimalt vedlikehold.
- Ved vedlikehold tas hensyn til lokale bestemmelser om arbeidssikkerhet.
- Reservedeler kan bestilles hos ditt VELUX salgskontor. Vennligst oppgi informasjonen på typeetiketten.
- Eventuelle tekniske spørsmål rettes til ditt VELUX salgskontor, se telefonliste eller [www.velux.com](http://www.velux.com).

### SVENSKA: VIKTIG INFORMATION

Läs noga igenom hela anvisningen före installation och manövrering. Spara denna anvisning för senare bruk och lämna den vidare till eventuellt nya användare.

### Säkerhet

- VELUX modulära planglas UFL/UVL kan användas av personer (från 8 år och däröver) med tillräcklig erfarenhet och kunskap, om de har fått instruktioner om hur man använder produktet på ett säkert sätt, och därmed förstår de medföljande riskerna. Rengöring och underhåll får ej utföras av barn som inte övervakas.
- Produktet får ej manövreras av barn.
- Produktet får inte anslutas till elnätet förrän den är helt färdigmonterat enligt monteringsanvisningen.
- För din personliga säkerhet, ha aldrig handen eller kroppen utanför/innanför produktet utan att stänga av strömmen.
- Produktet oppfyller inte kravet som nödutgång.
- Produktet måste installeras minst 2,5 m över åtkomstnivå (mätt från åtkomstnivå till botenram).


**Note:** Vid installation under denna nivå, måste åtgärder vidtas för att förhindra personskada orsakad av automatisk stängning. Det kan till exempel vara en rörelsesensor placerad i närheten av produktet som programmeras att koppla bort strömmen i styrenheten vid rörelse i närheten av produktet.

- Produktet är inte konstruert for inbyggnad i terrasser.
- Produktet får inte användas om den är i behov av reparation eller justering.
- Vid underhåll och service ska nätspänningen brytas, och det måste säkerställas att den inte oavsiktligt slås på igen.

### Montering

- Produktet får inte anslutas till elnätet förrän den är helt färdigmonterat enligt monteringsanvisningen.
- Vid montering av produktet ska hensyn tas till gällande arbetarskyddsregler för byggarbete.
- För montering i våtutrymmen och vid dold kabeldraging ska gällande byggnadsbestämmelser följas. Produktet får inte monteras i zon 0, 1 eller 2 (kontakta ev. en elinstallatör).

### Produkt

- Produktet har framtagits för att användas ihop med VELUX produkter. Anslutning till andra produkter kan medföra skador eller funktionsstörningar.
- Produktet kan inte betjänas manuellt.
- Snö och is kan förhindra manövrering av produktet.
- Ljudtryknivå:  $L_{pA} \leq 70 \text{ dB(A)}$ .
- Normalt temperaturområde: från  $-5 \text{ °C}$  till  $+74 \text{ °C}$ .
- Användningstid: 30 % max. 3 minuter per 10 minuter.
- Emballaget måste återvinnas i enlighet med nationella bestämmelser.
-  Produktet, inklusive eventuella batterier, anses vara elektrisk och elektronisk utrustning och innehåller farliga material, komponenter och ämnen. Den överkryssade soptunnan symboliserar att avfall från elektrisk och elektronisk utrustning inte får kasseras tillsammans med hushållssopor. Det måste samlas separat vid återvinningsstationer eller andra samlingsplatser eller hämtas direkt från hushållen för att öka möjligheterna att återvinna, återanvända och utnyttja avfall från elektrisk och elektronisk utrustning. Genom att sortera avfall från elektrisk och elektronisk utrustning med denna symbol bidrar du till att minska volymen av förbränt eller nergrävt avfall och minska eventuella negativa effekter på människors hälsa och miljön. Ytterligare information kan erhållas från kommunens tekniska avdelning eller från ditt VELUX försäljningsbolag.
- Om batterierna kan tas bort, måste produktet och batterierna återvinnas separat.

### Underhåll

- Vid korrekt montage och användning kräver produktet minimalt underhåll.
- Vid underhåll av produktet ska hensyn tas till gällande arbetarskyddsregler för byggarbete.
- Reservdelar kan rekvireras från VELUX försäljningsbolag. Var god uppgi informationen på typeetiketten.
- Eventuella tekniska frågor ställs till VELUX försäljningsbolag, se telefonlista eller [www.velux.com](http://www.velux.com).

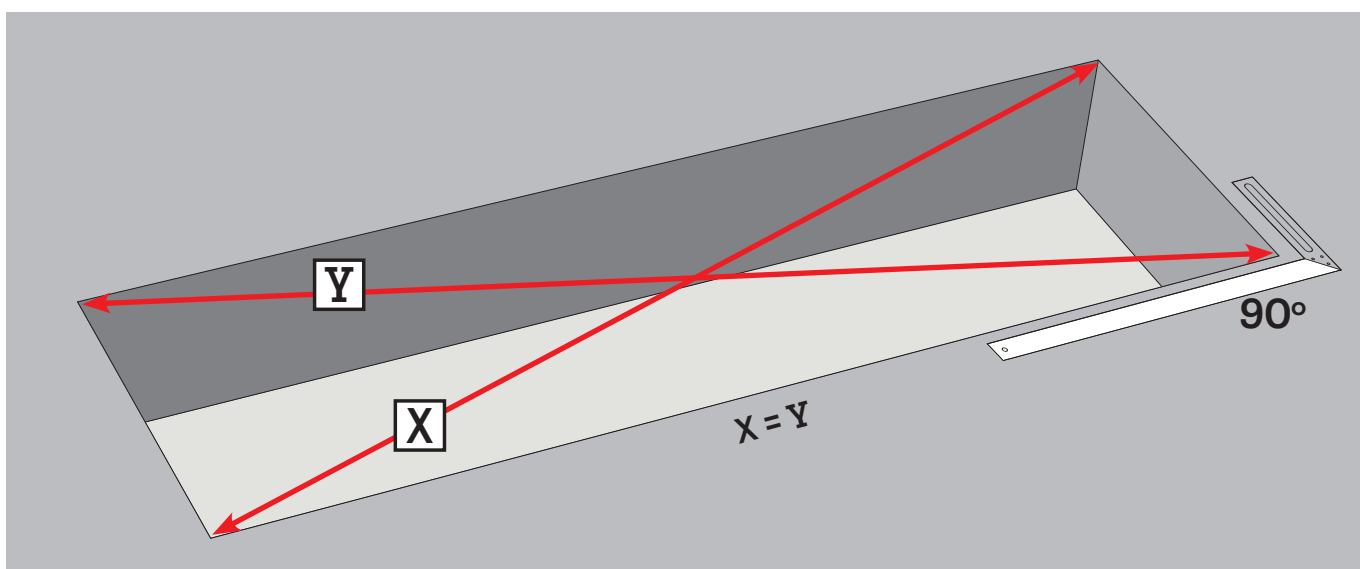
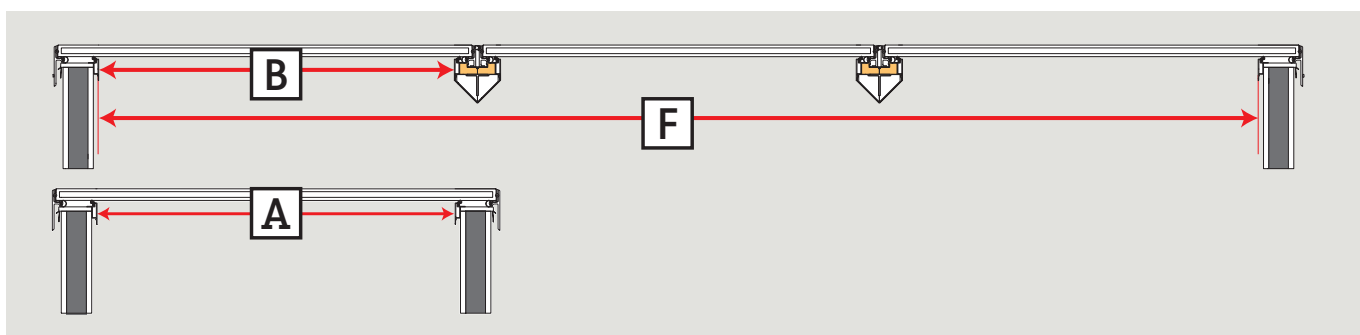
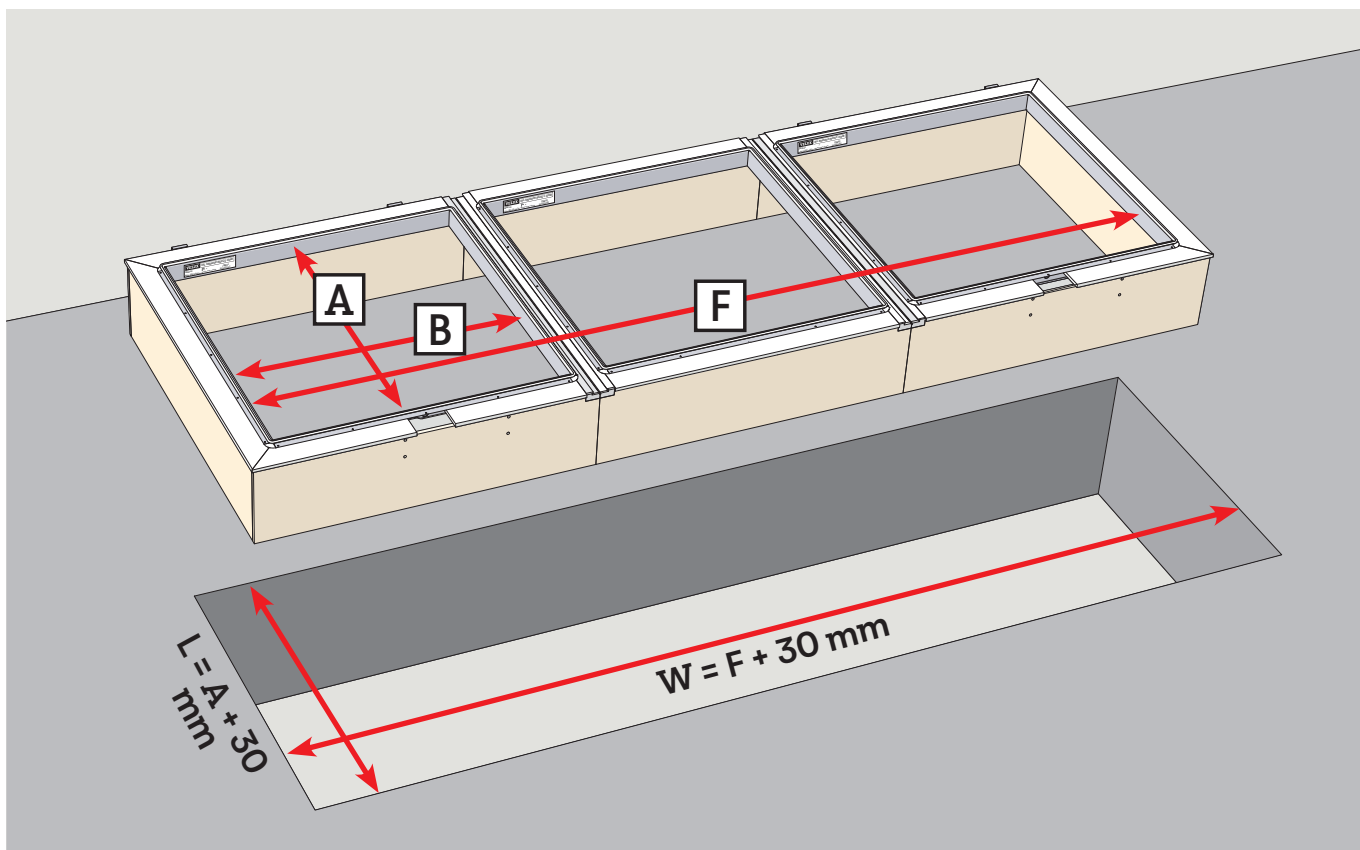
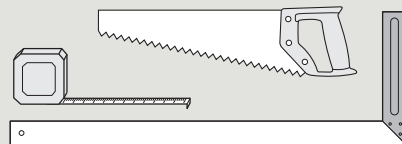
# UFL/UVL



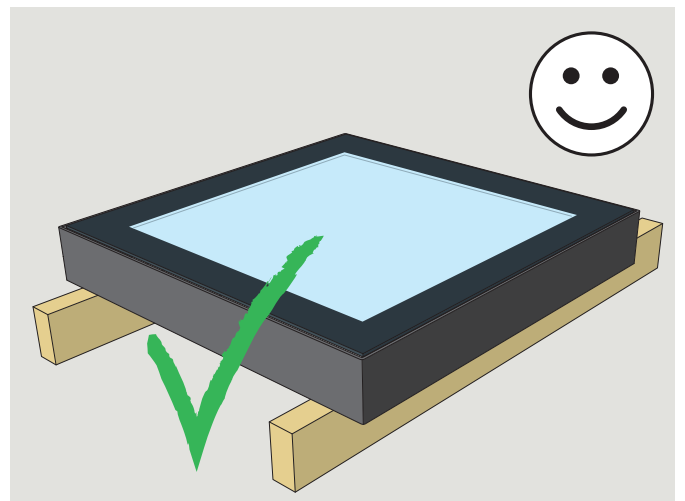
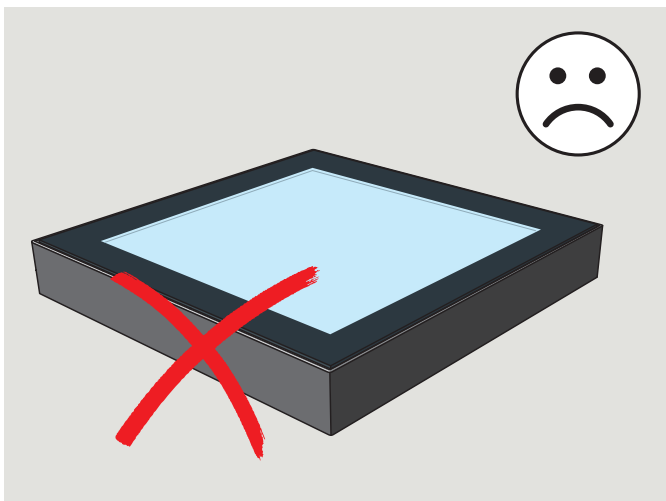
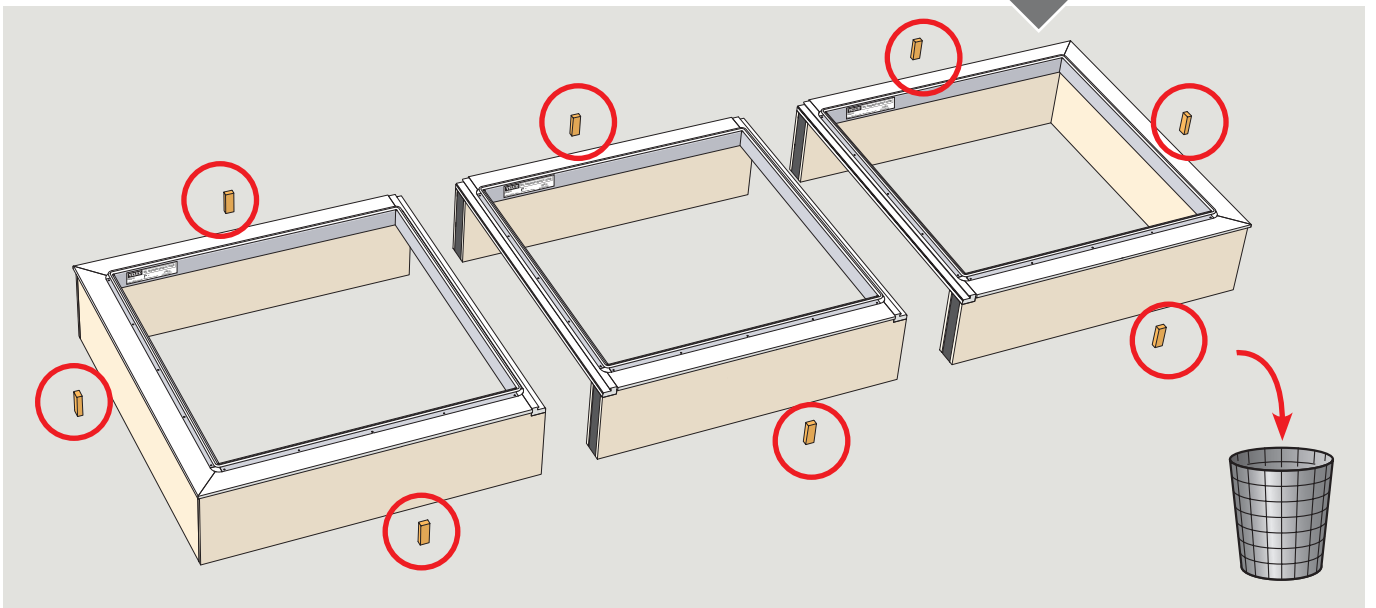
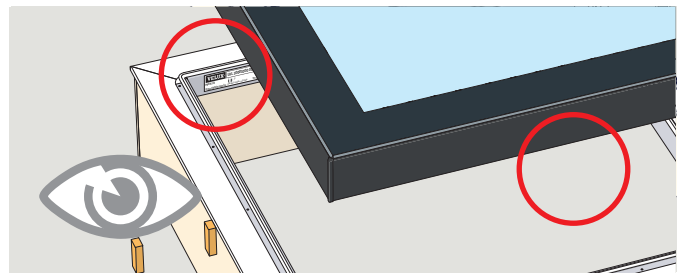
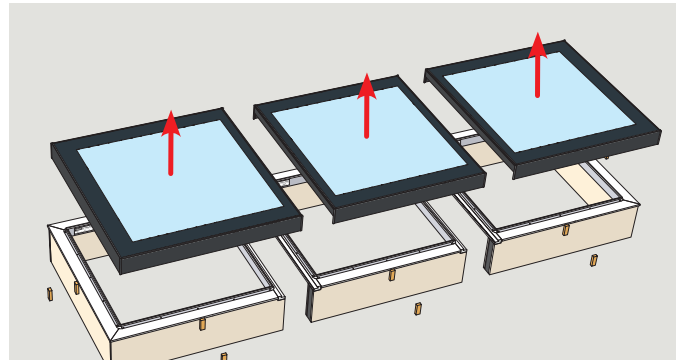
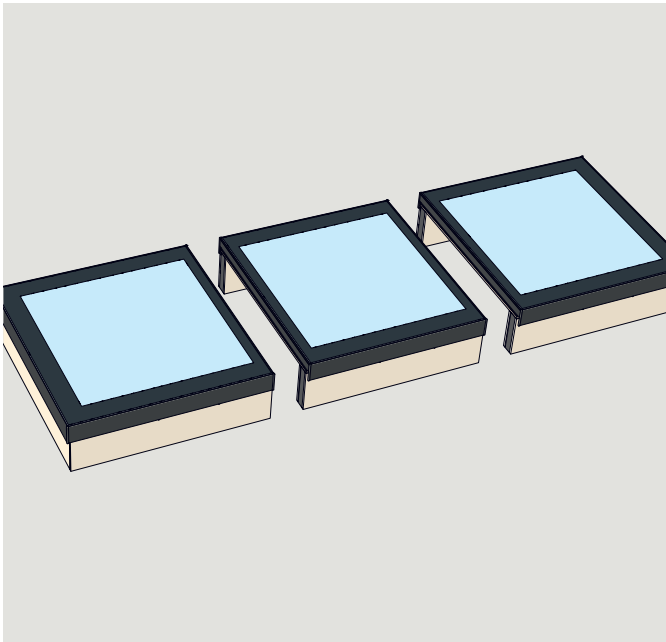
1



10

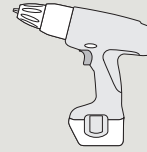


# UFL

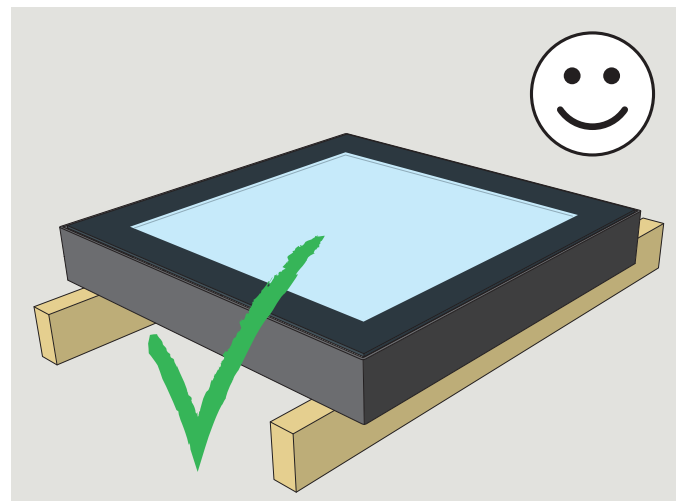
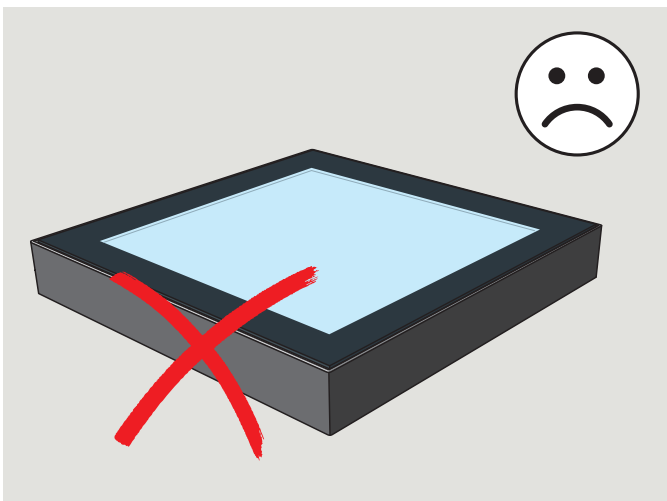
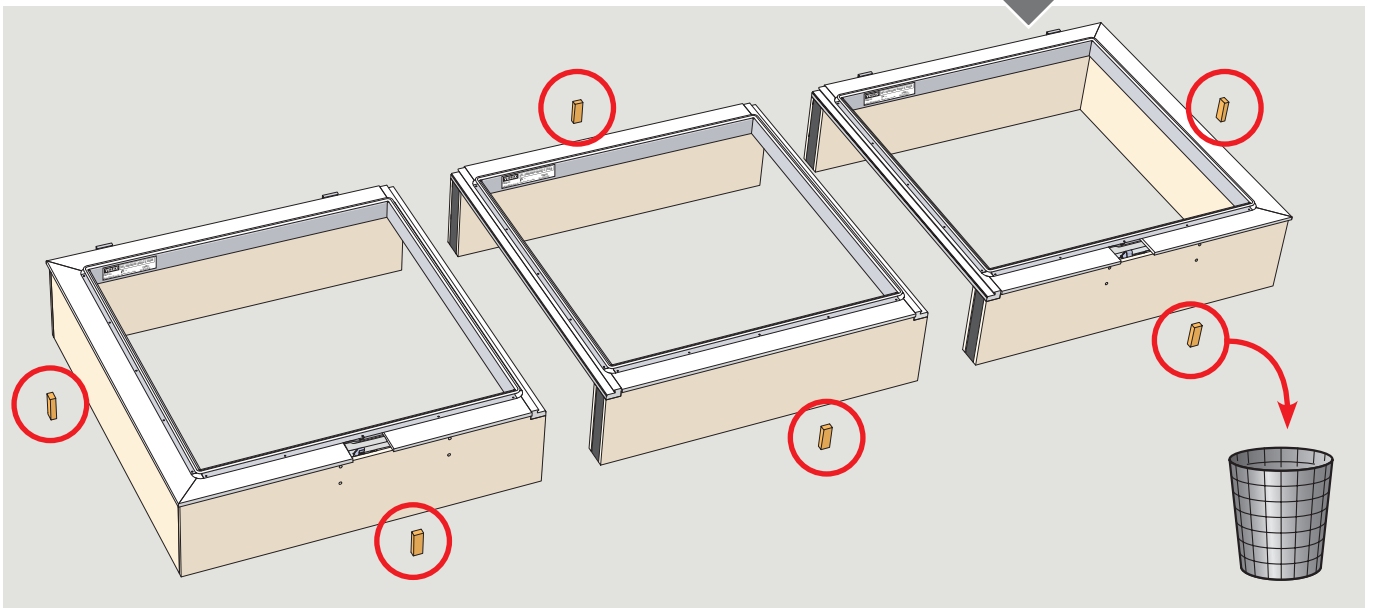
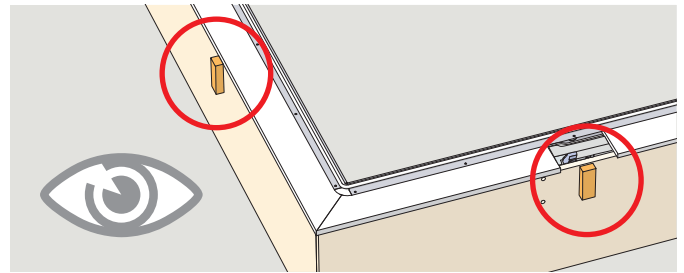
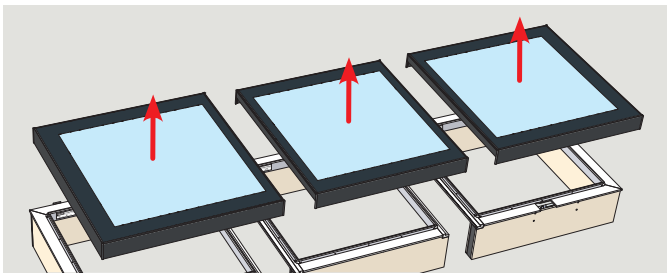
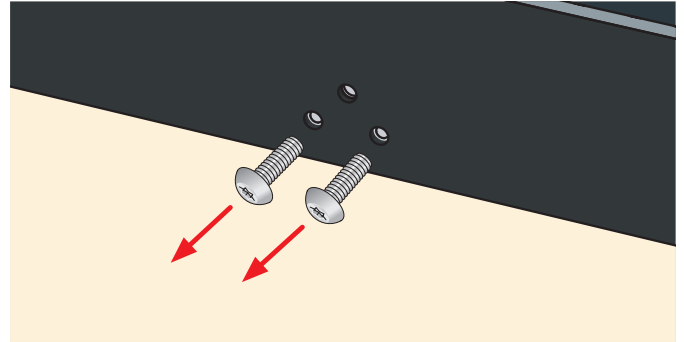
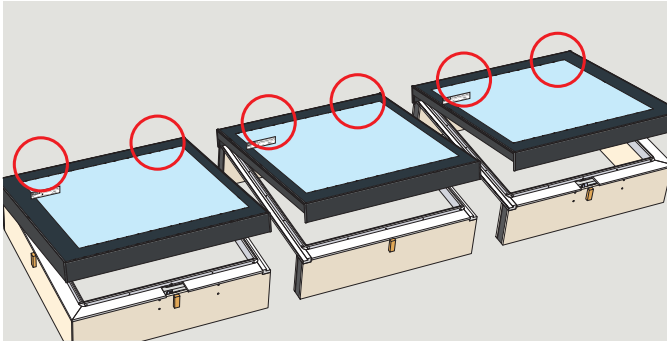




# UVL

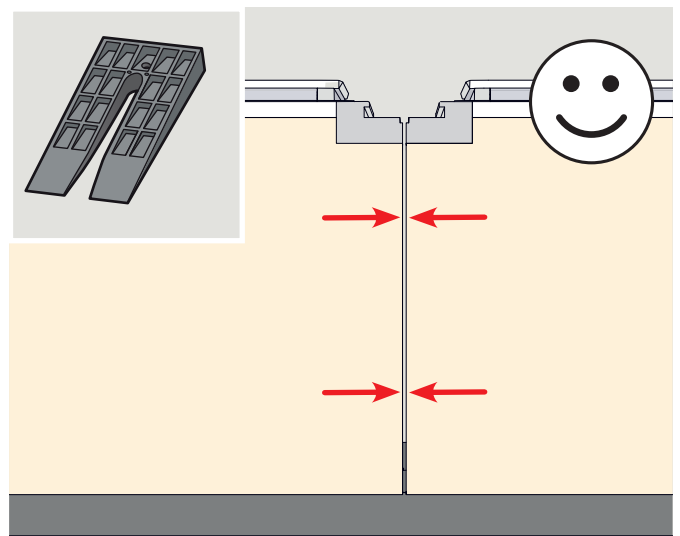
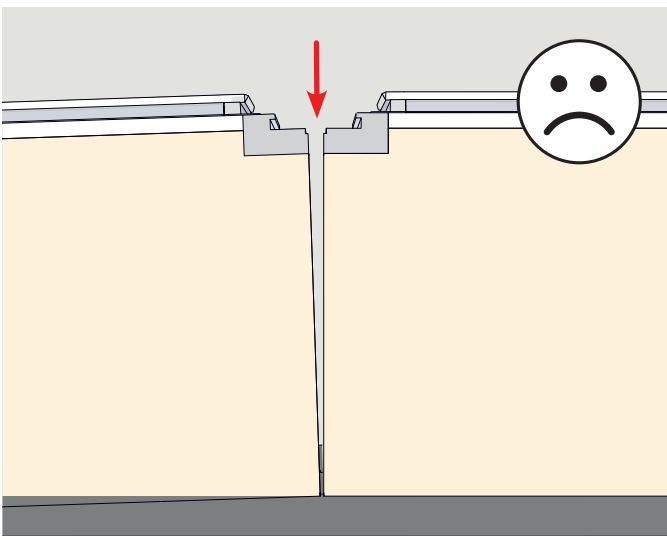
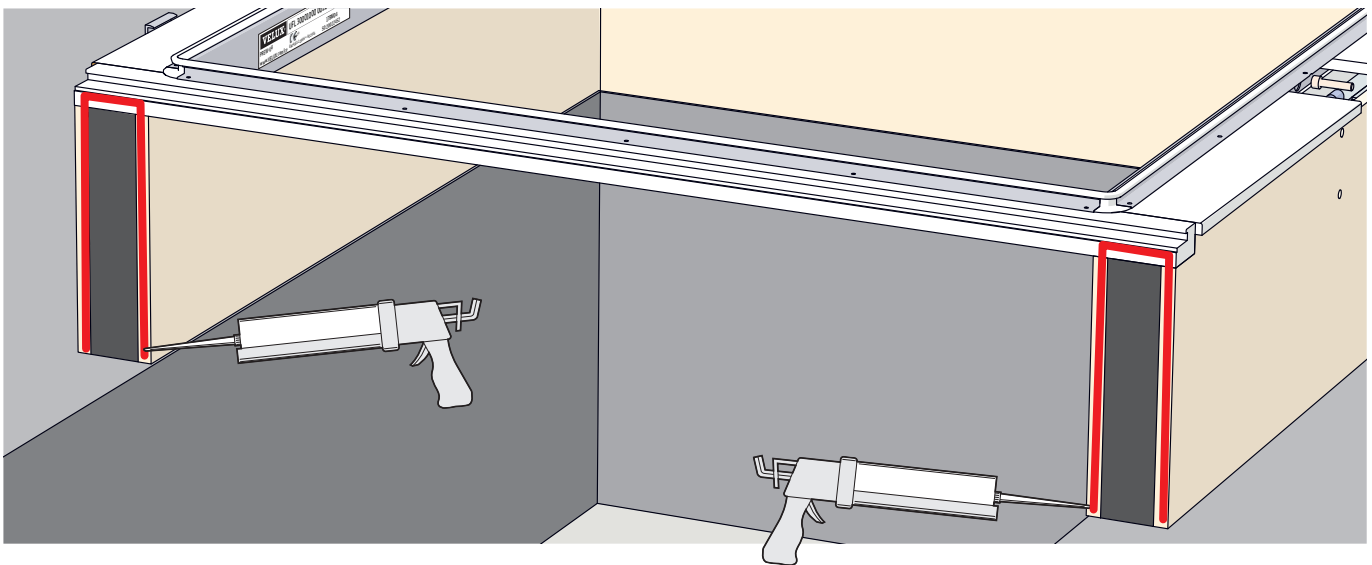
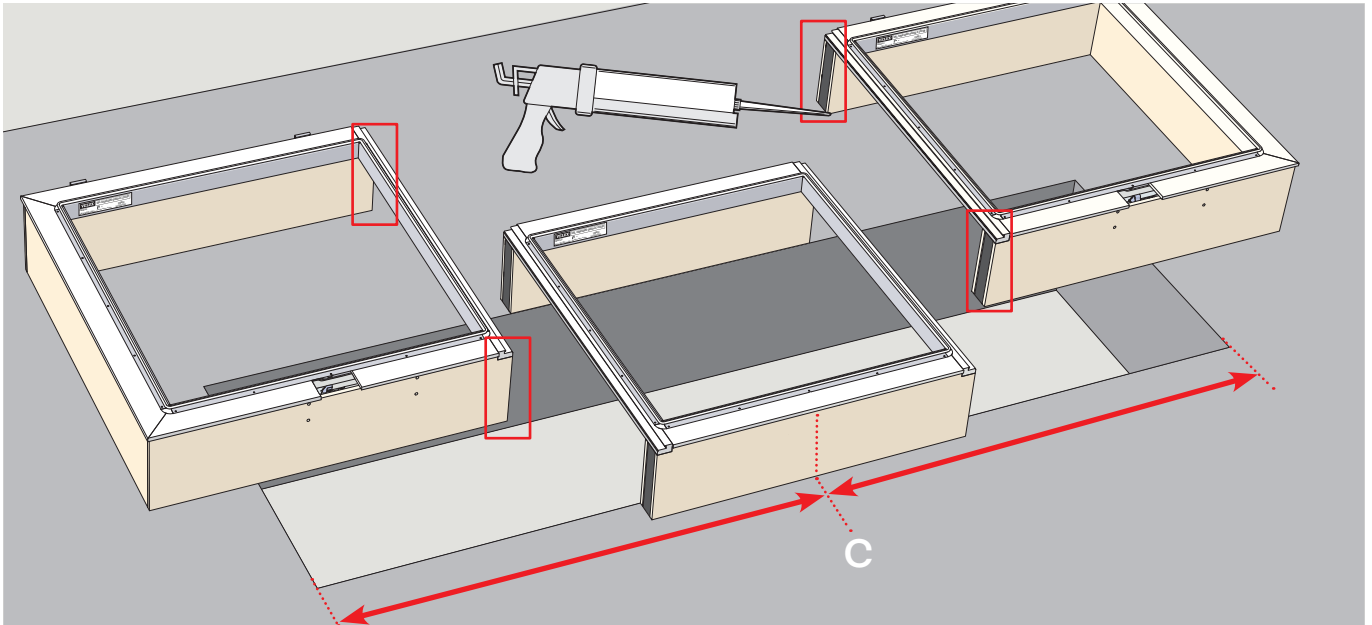


Hex 5



1

# UFL/UVL

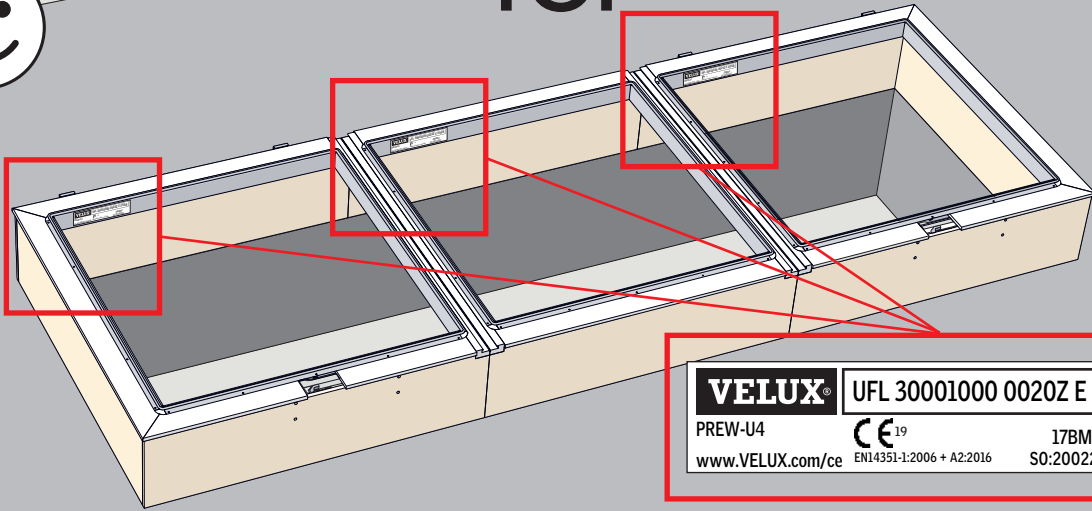



2

# UFL/UVL



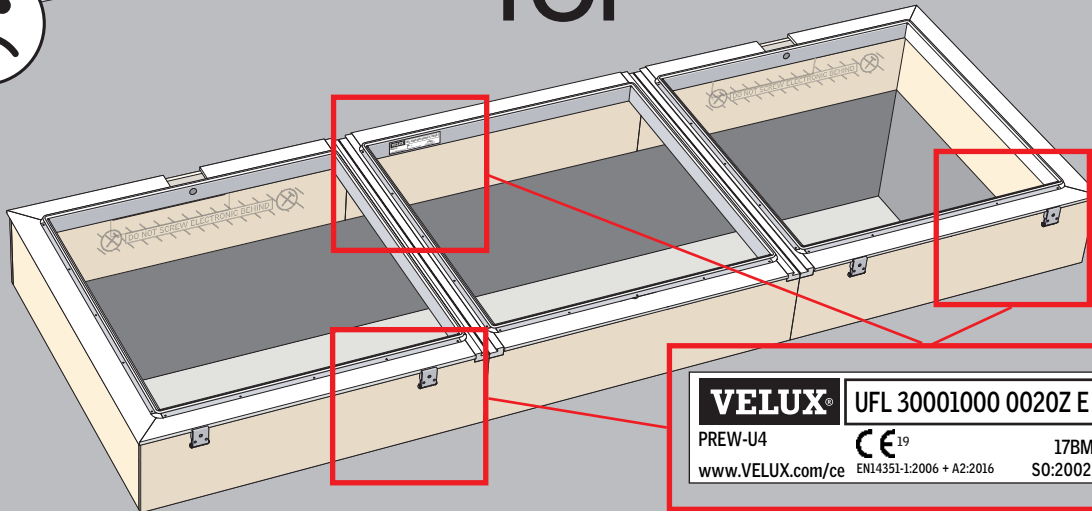
## TOP




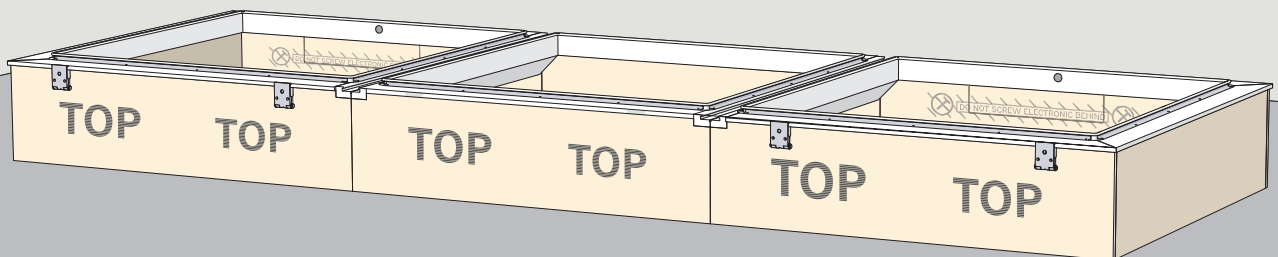
**VELUX®** UFL 30001000 0020Z E 1501B  
PREW-U4  ENI4351-1:2006 + A2:2016 17BM04  
www.VELUX.com/ce S0:20022452



## TOP



**VELUX®** UFL 30001000 0020Z E 1501B  
PREW-U4  ENI4351-1:2006 + A2:2016 17BM04  
www.VELUX.com/ce S0:20022452



3

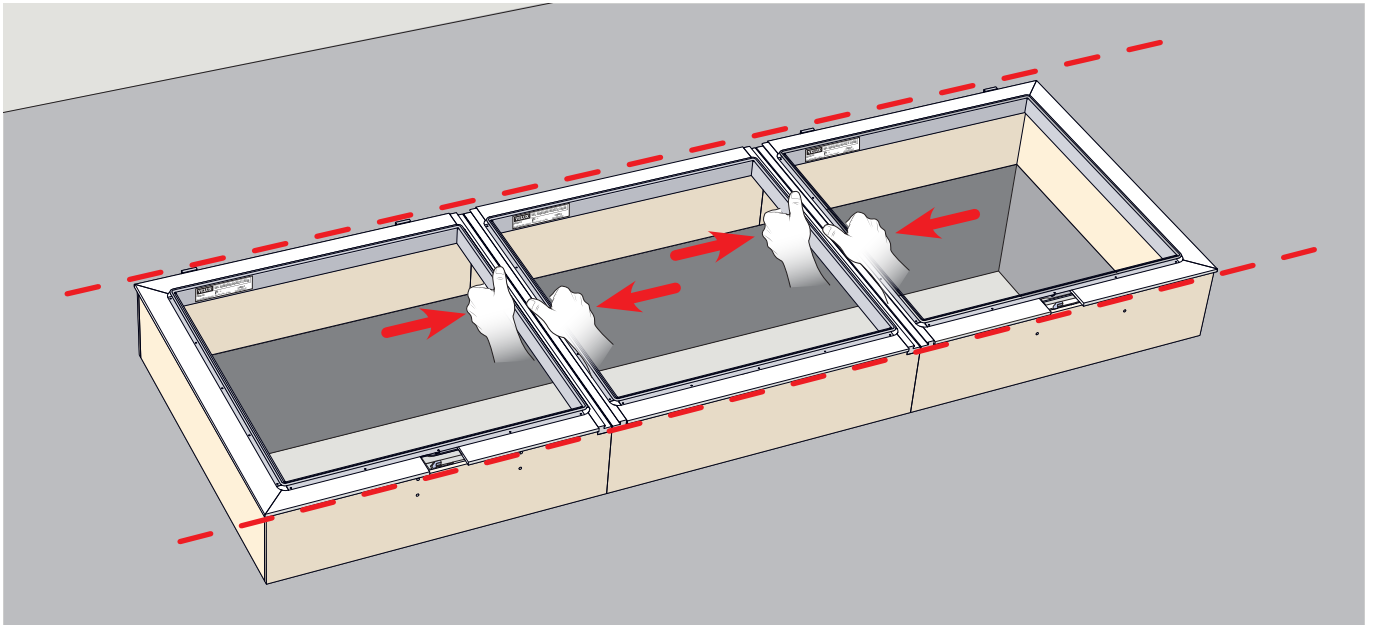
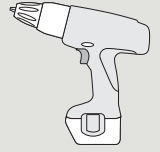
# UFL/UVL



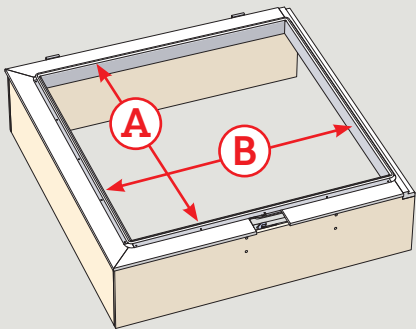
Tx 20



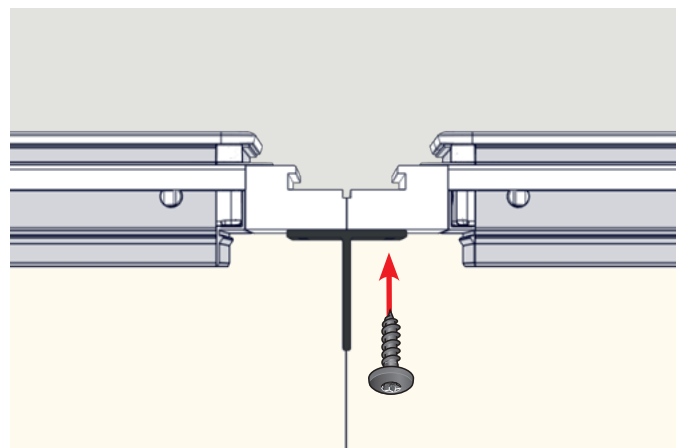
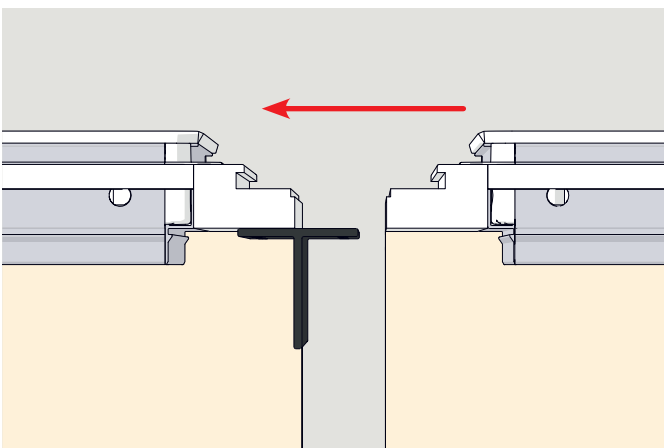
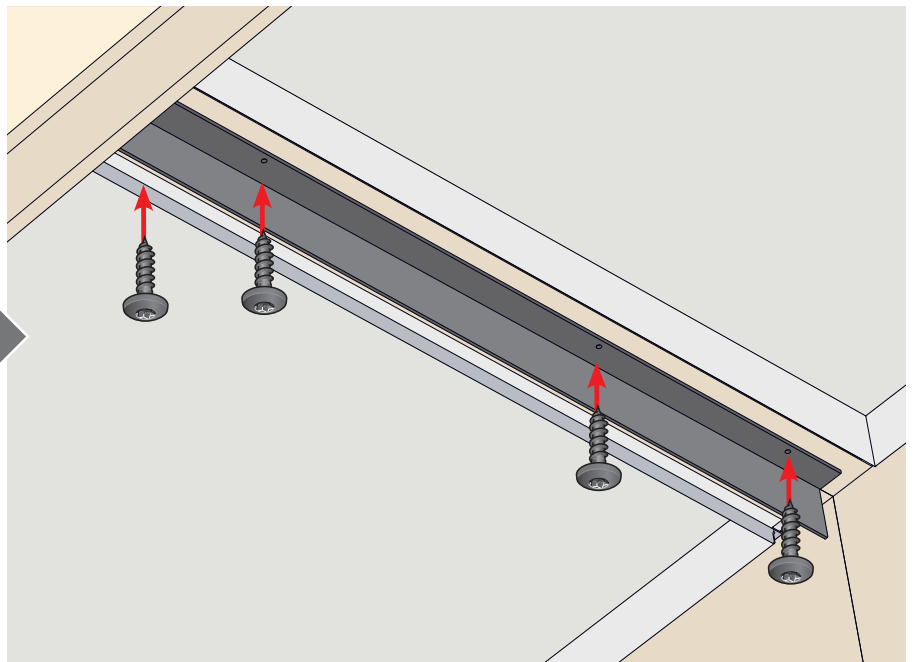
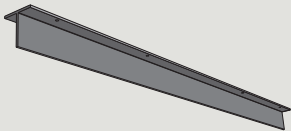
4.5 x 20



## UFL/UVL

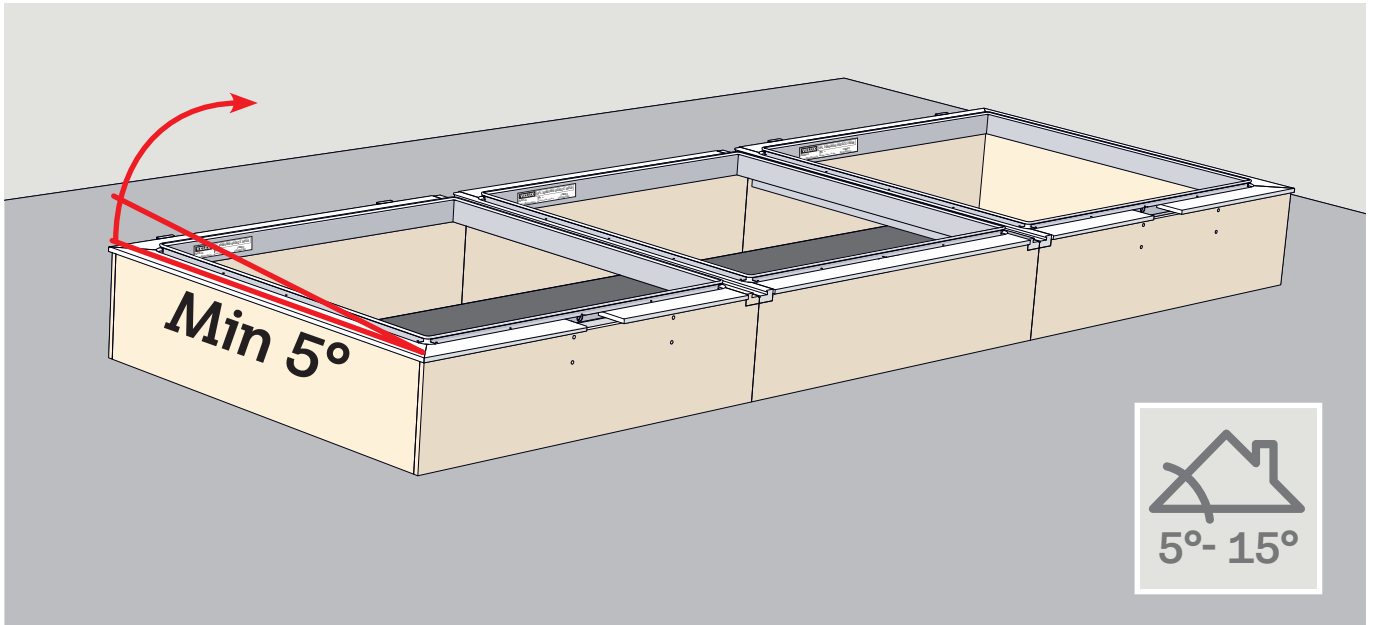
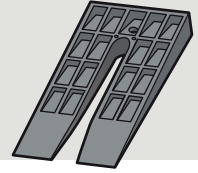


**A** > 80 cm

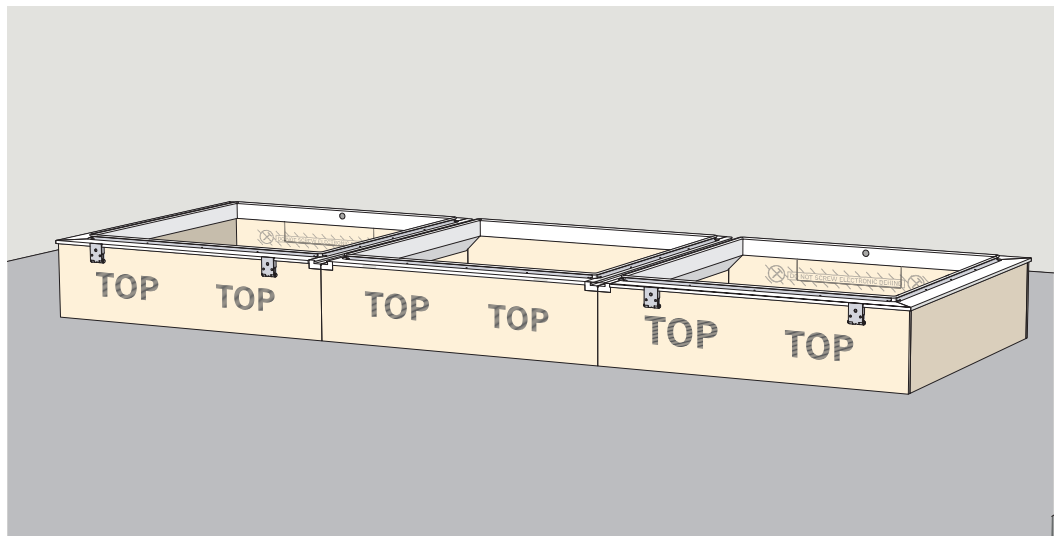


4

# UFL/UVL



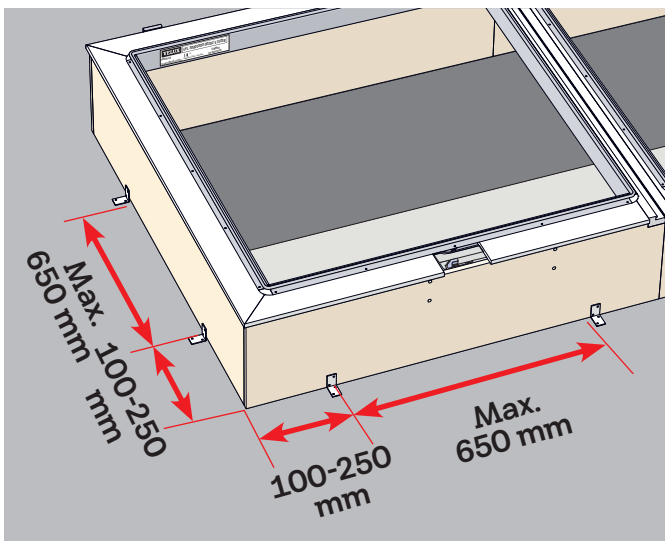
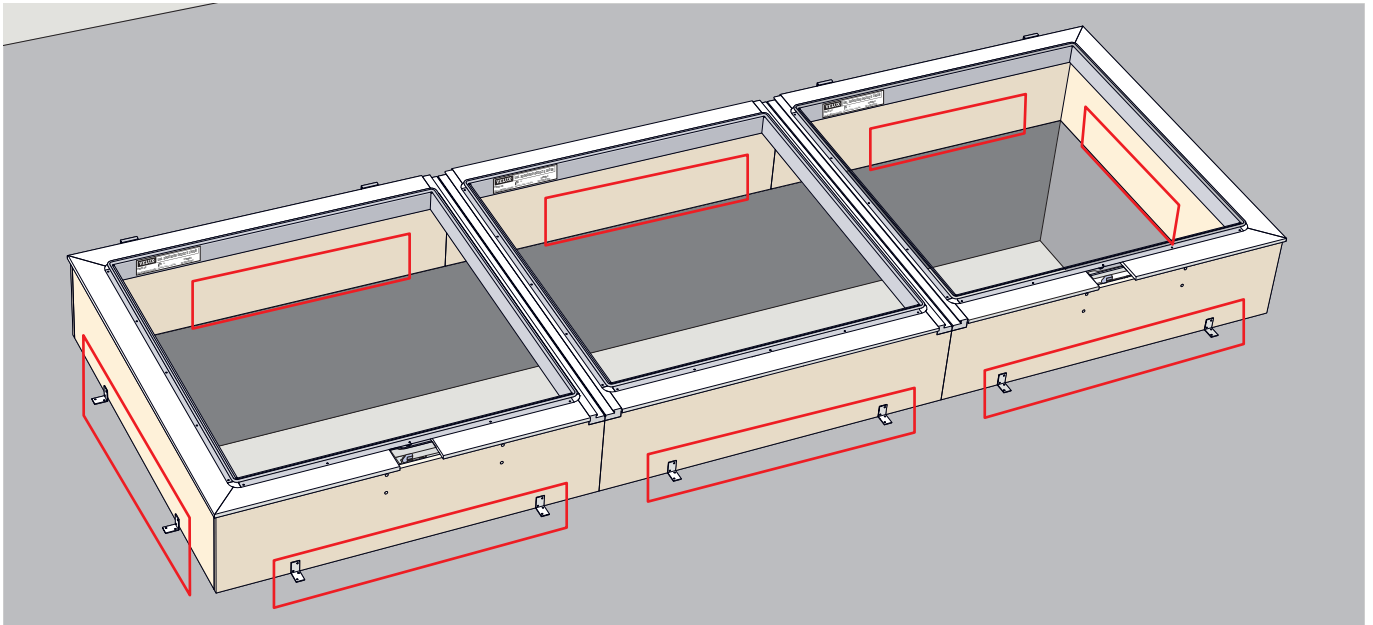
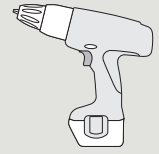
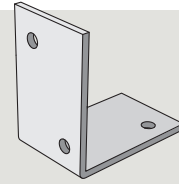
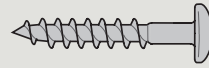
↑  
**TOP = UP**



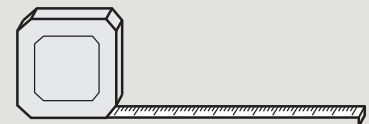
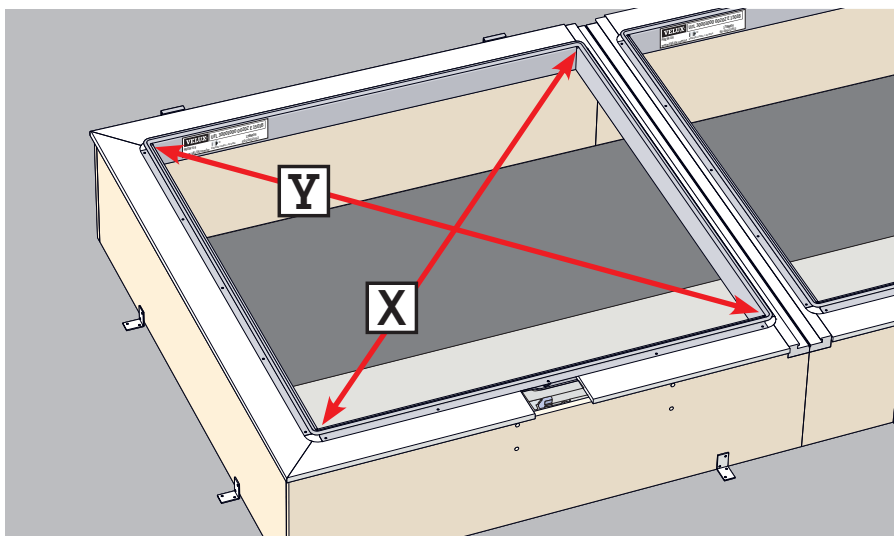
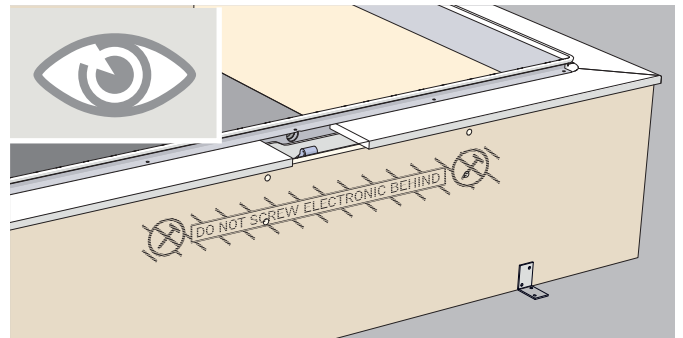


5

# UFL/UVL



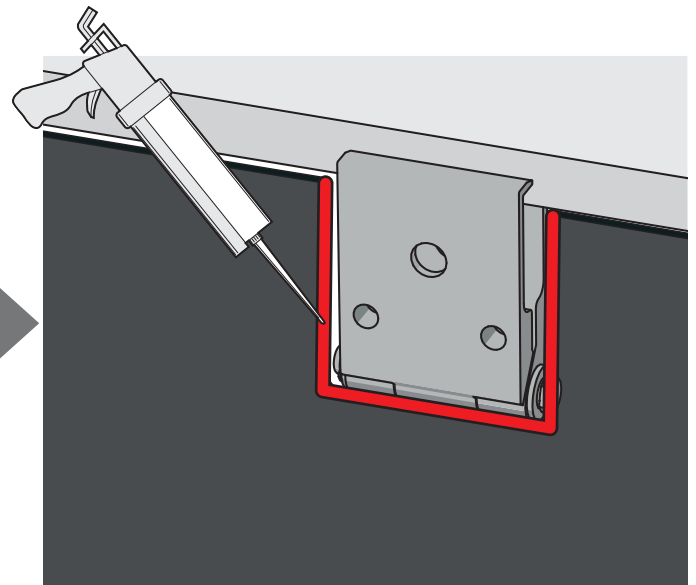
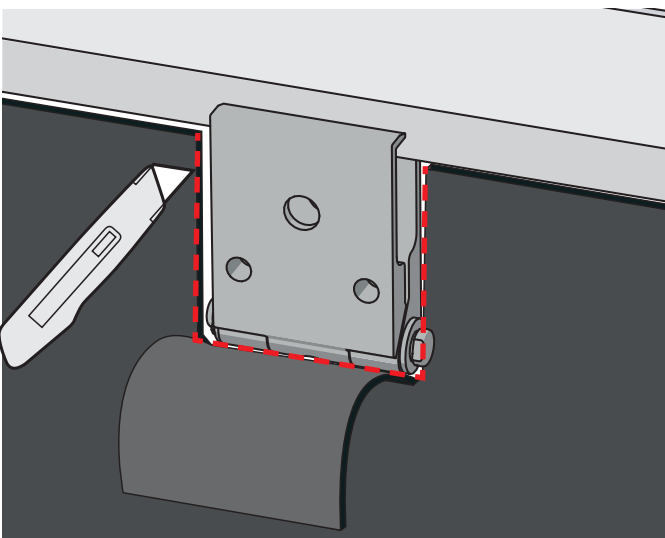
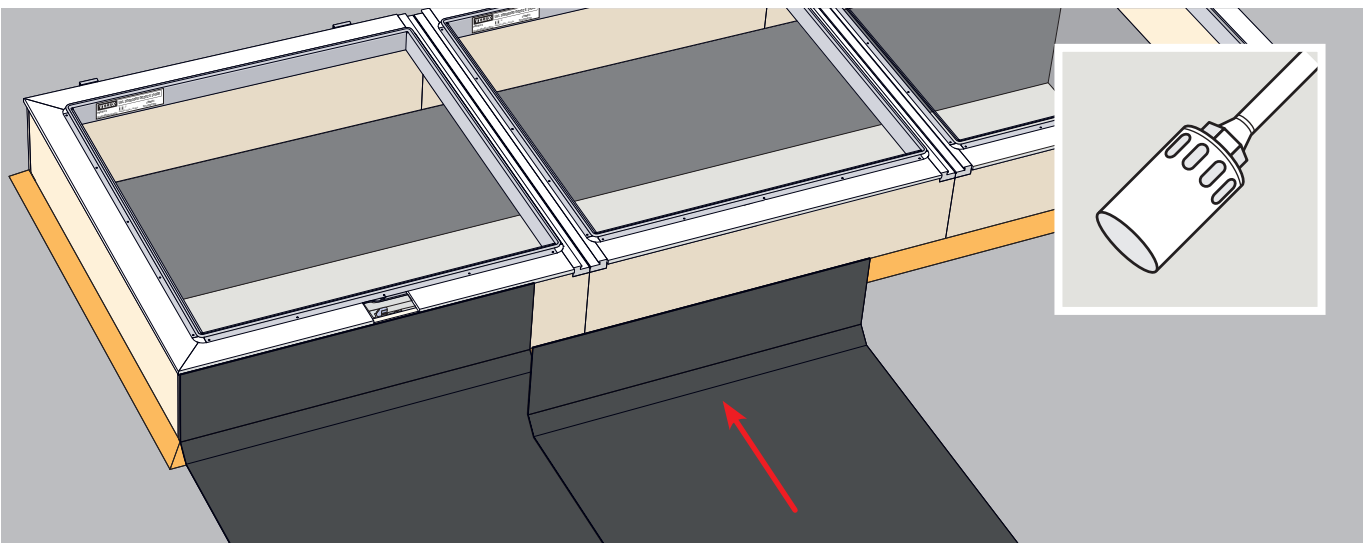
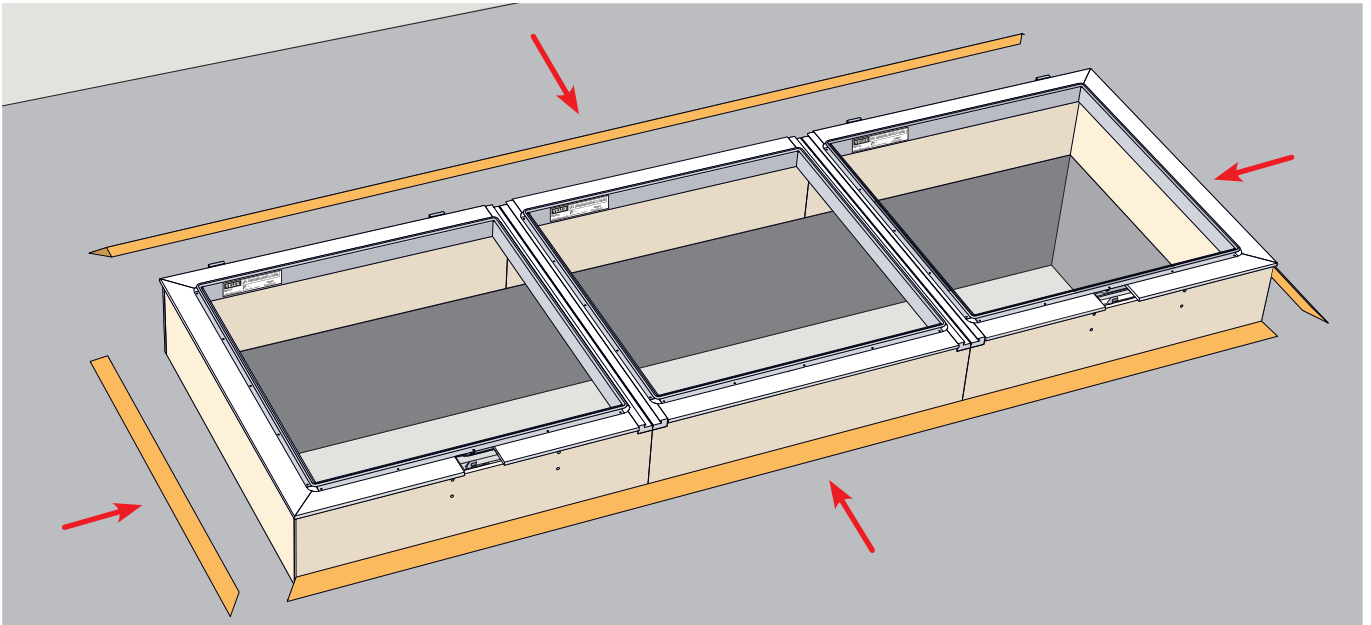
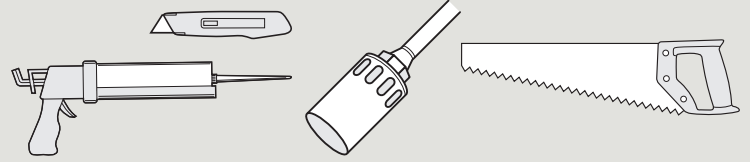
**Model:  
UVL**



**X = Y**  
**< 1250 mm**  
**= ±1 mm**  
**> 1250 mm**  
**= ±2 mm**

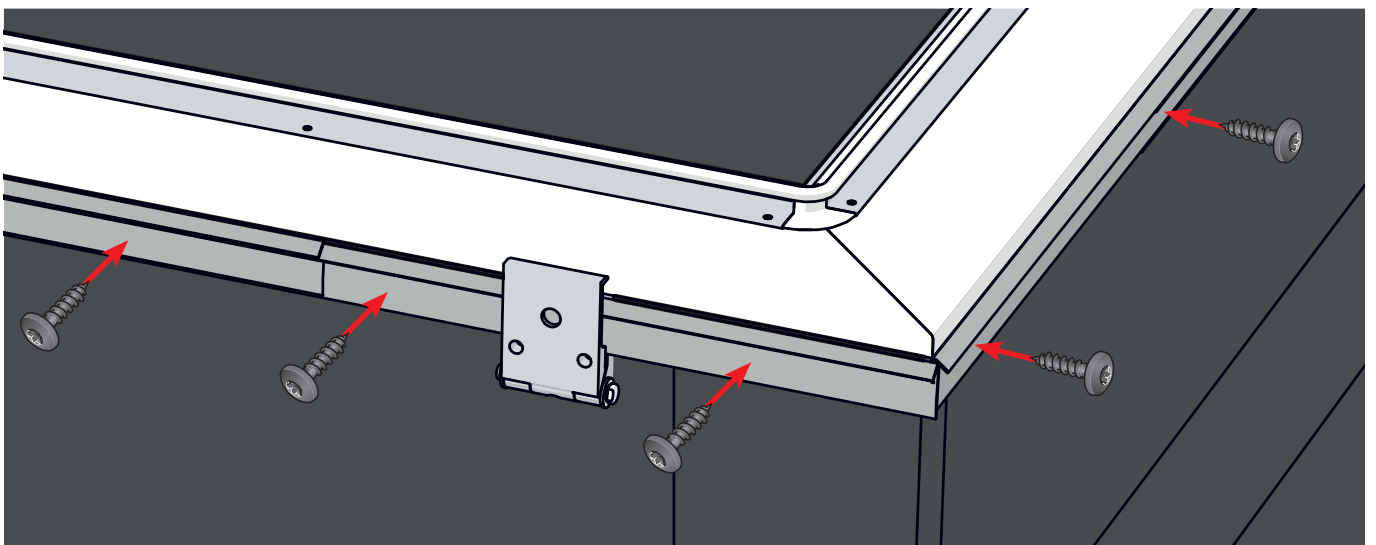
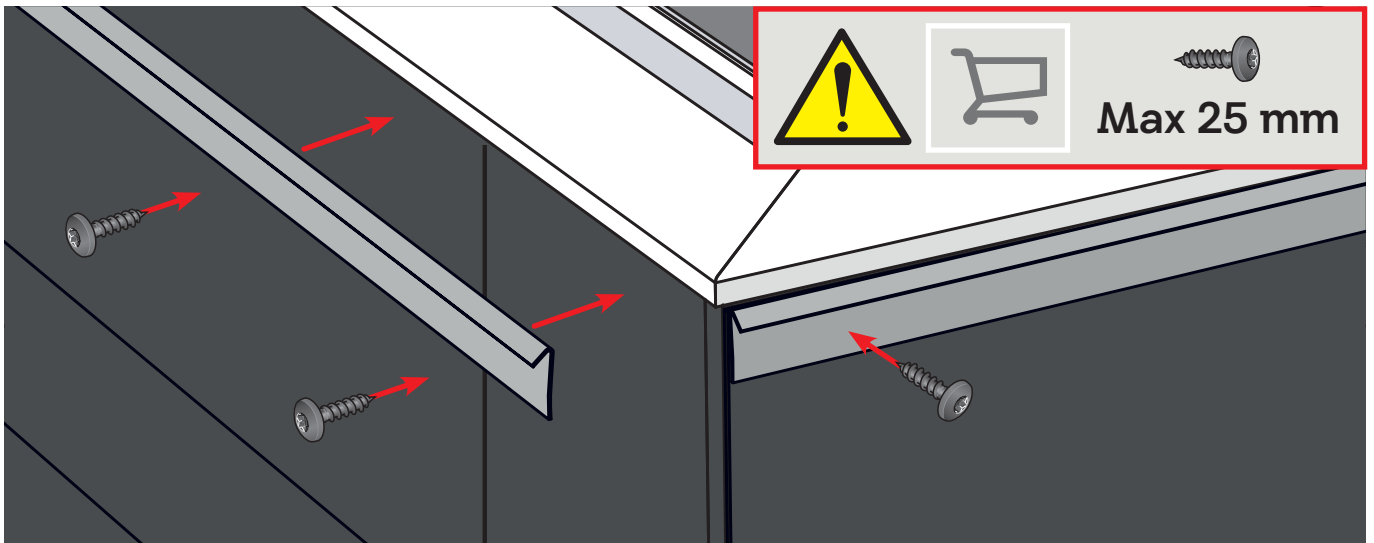
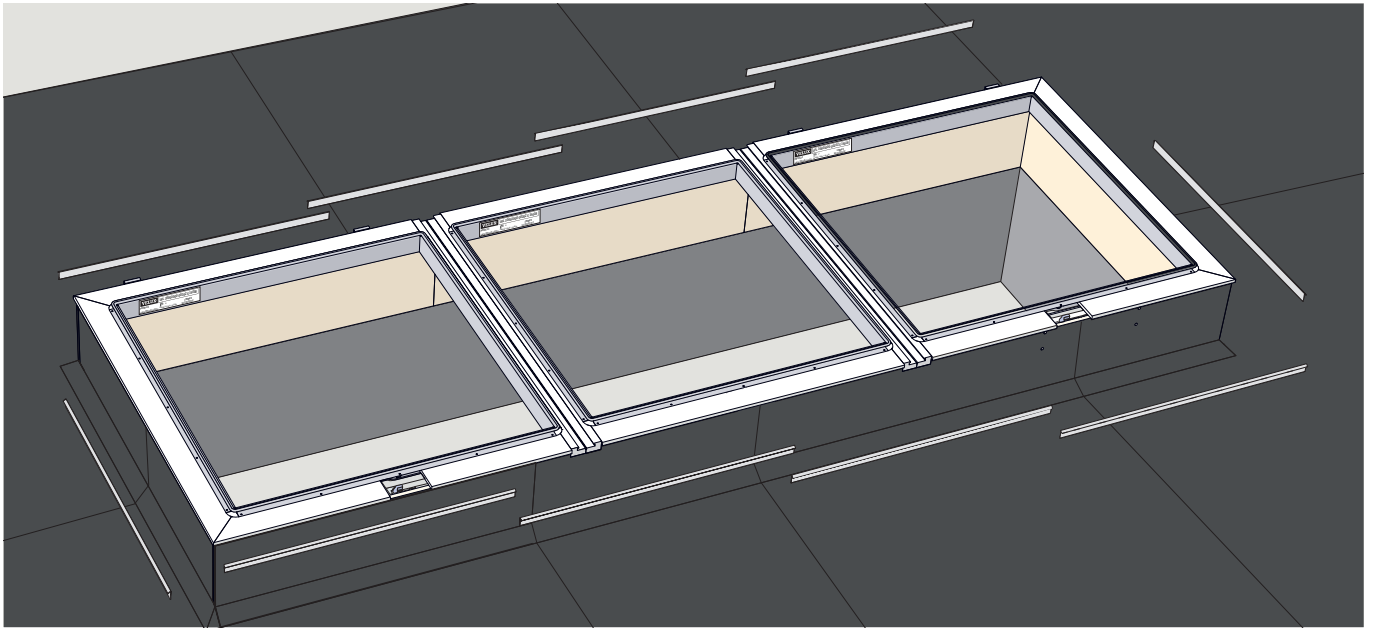
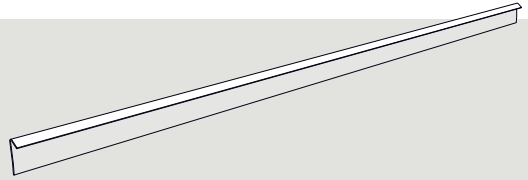
6

# UFL/UVL



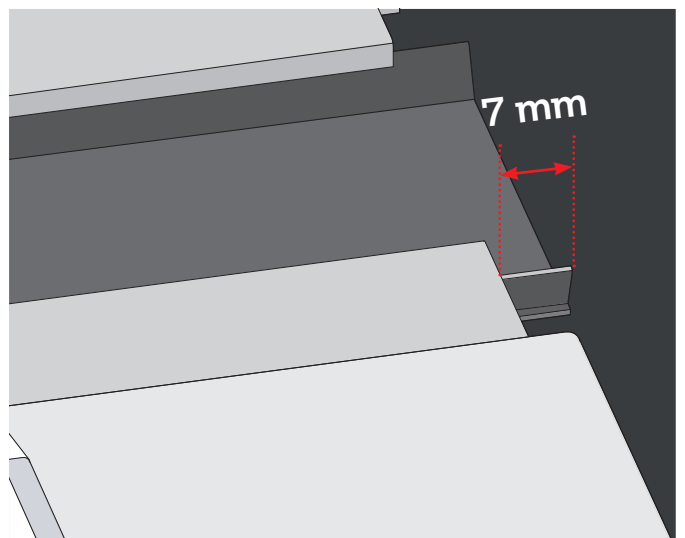
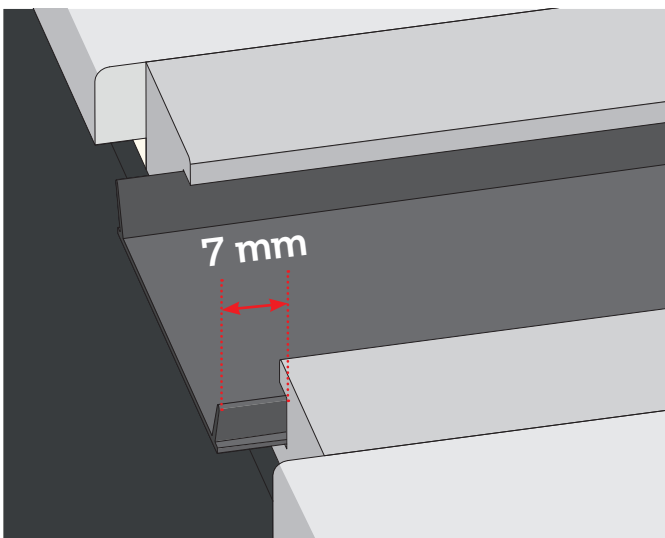
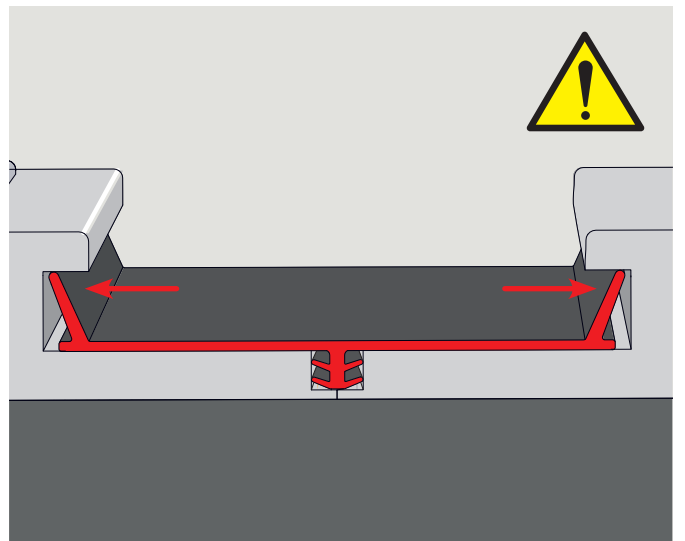
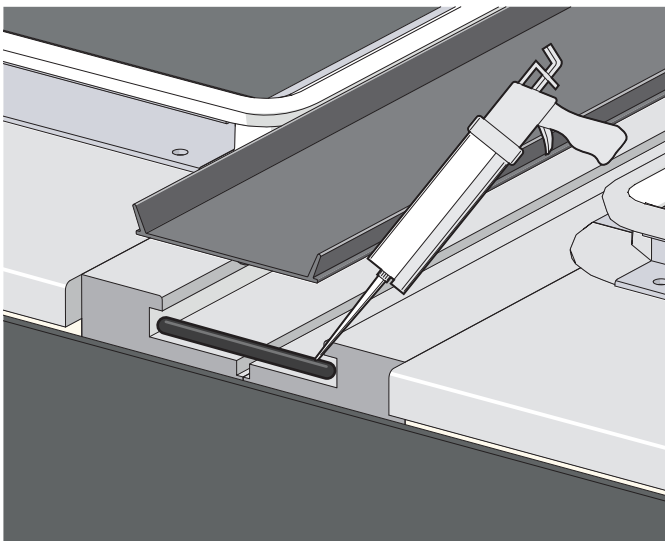
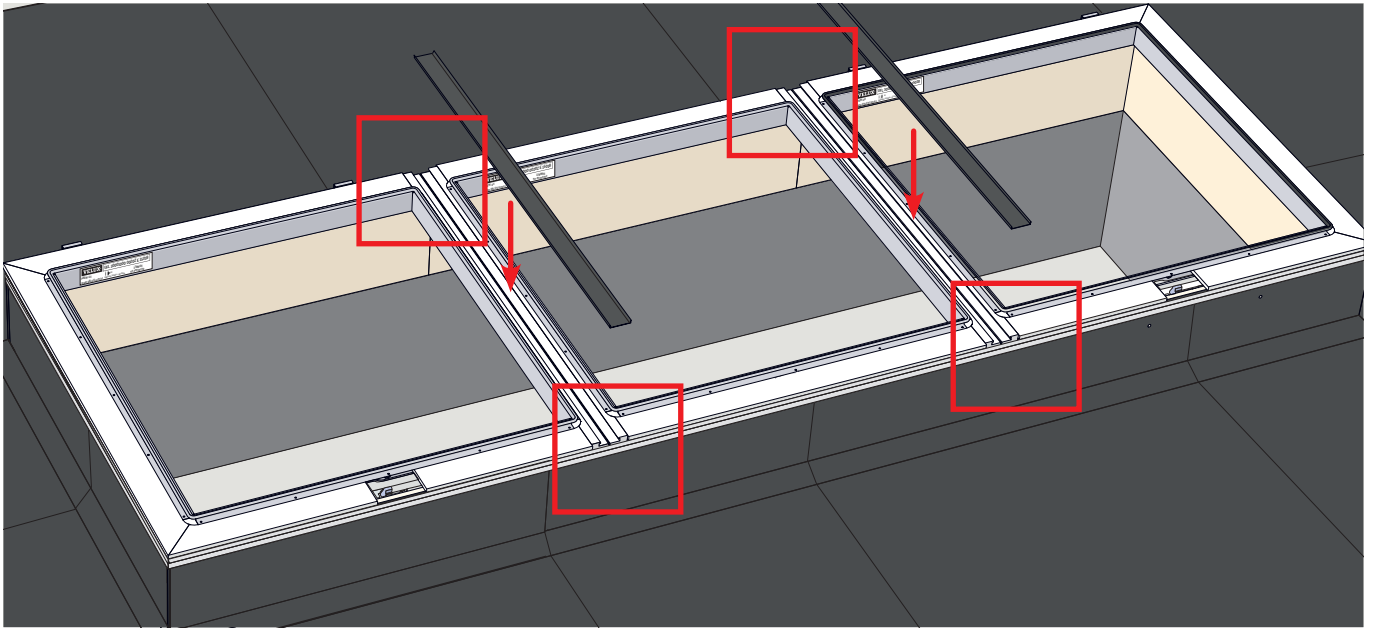
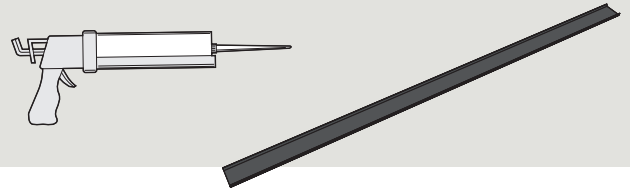
7

# UFL/UVL

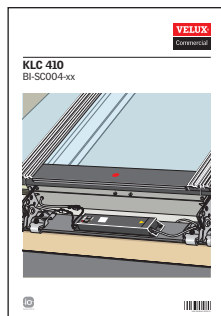
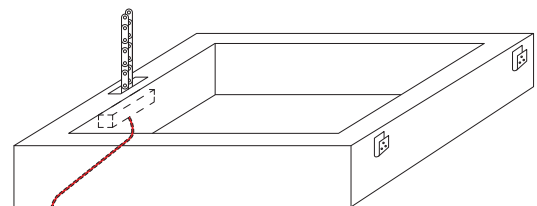
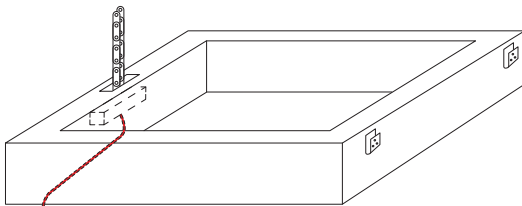
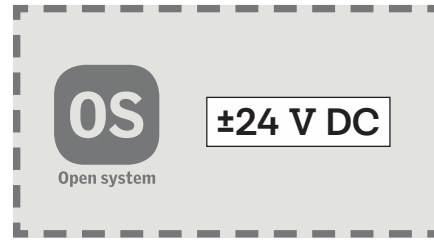
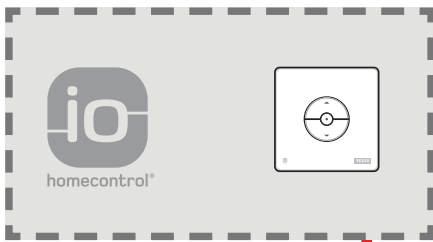
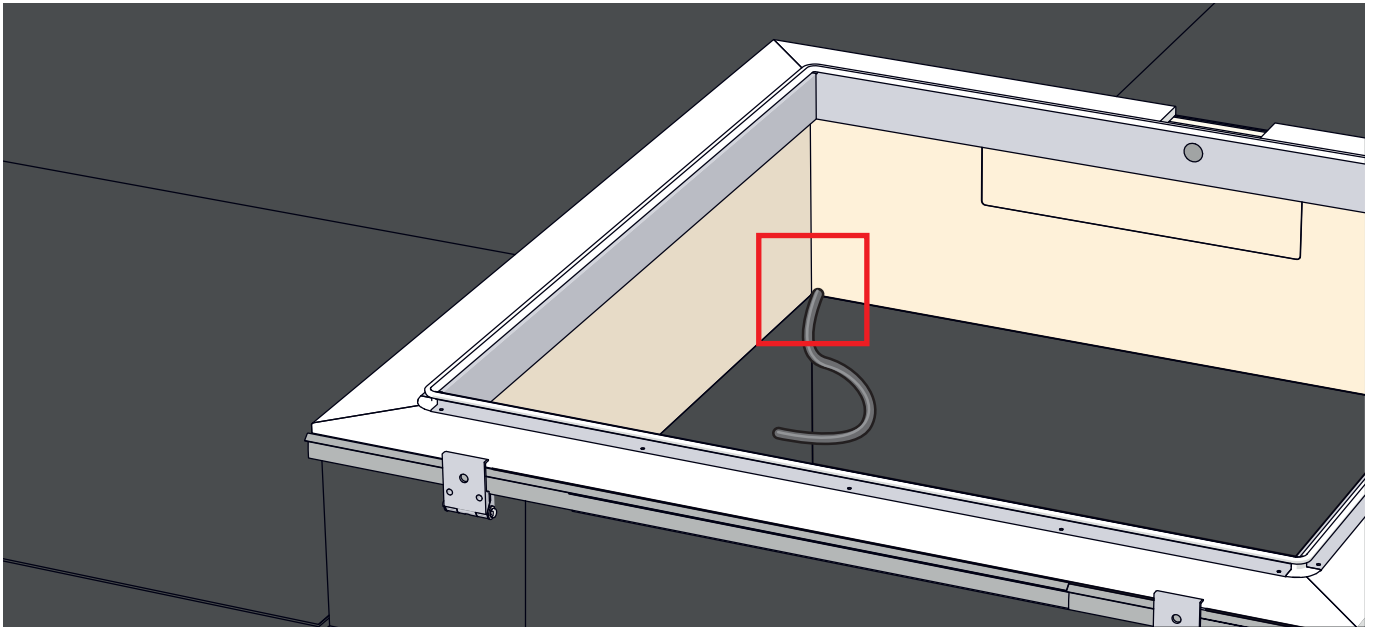


8

# UFL/UVL



# UVL



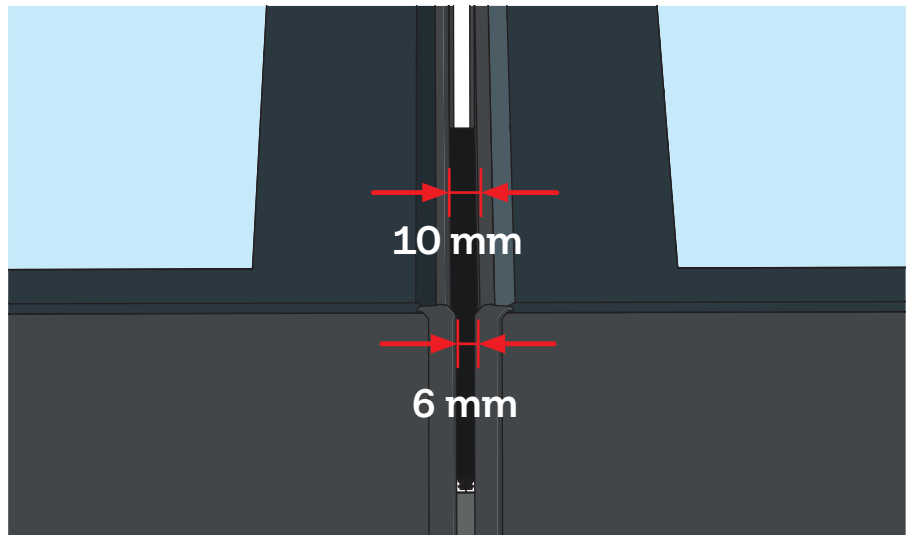
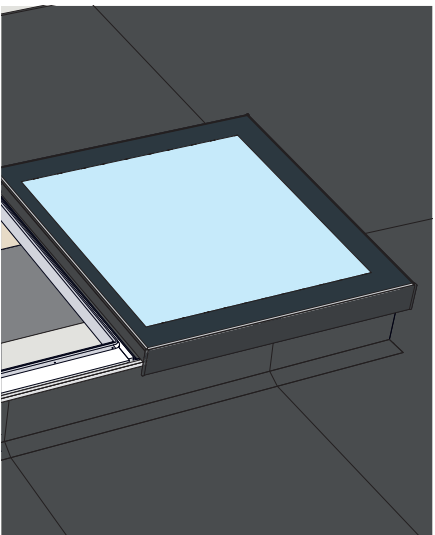
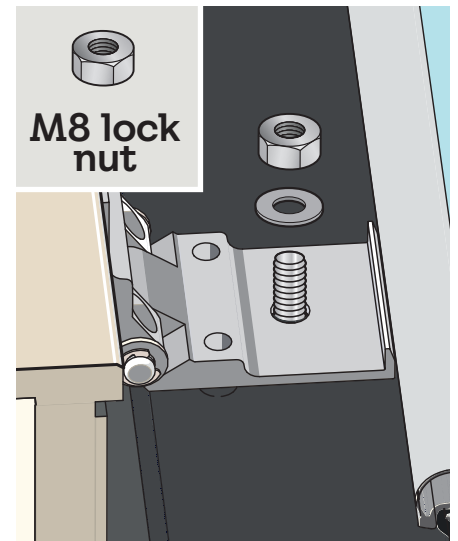
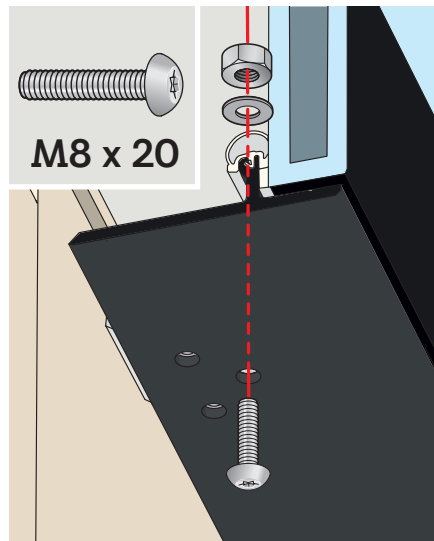
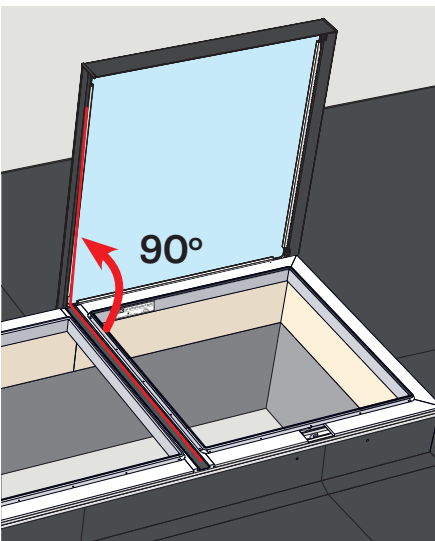
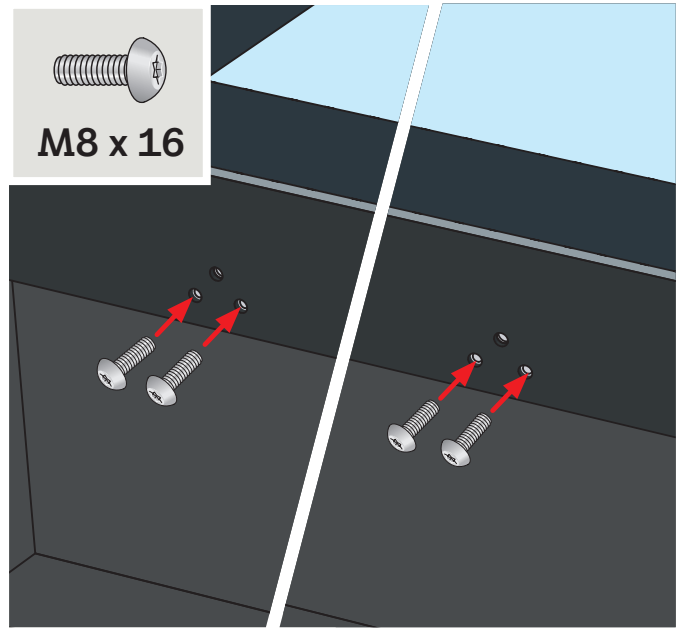
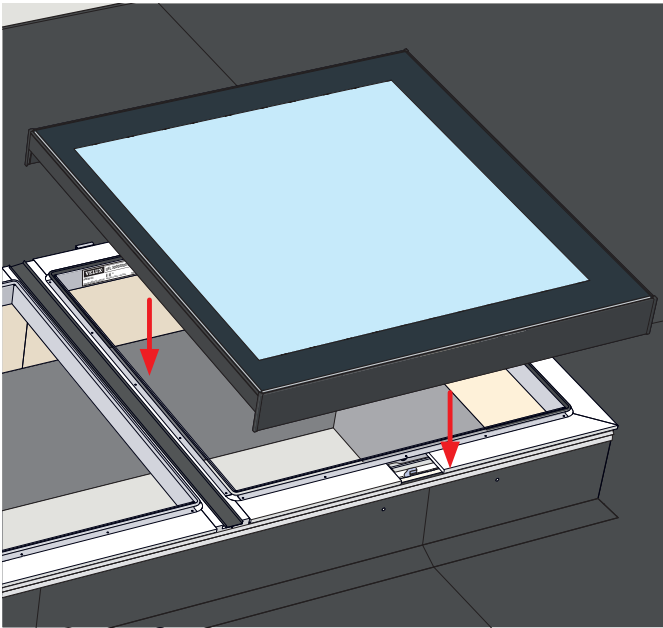
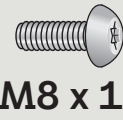
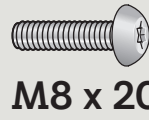
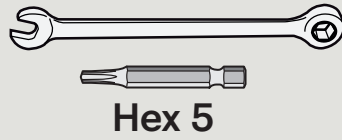
**VELUX®** UV xxxxxx  
 24 V **2 Amp / 4 Amp / 8 Amp** CE <sup>19</sup>  
 $t_a = -5^\circ \text{C} + 74^\circ \text{C}$   
 ED 30% (max. 3 min. per 10 min.)  
[www.VELUX.com/ce](http://www.VELUX.com/ce)

**VELUX®** UV xxxxxx  
 24 V **2 Amp / 4 Amp / 8 Amp** CE <sup>19</sup>  
 $t_a = -5^\circ \text{C} + 74^\circ \text{C}$   
 ED 30% (max. 3 min. per 10 min.)  
[www.VELUX.com/ce](http://www.VELUX.com/ce)



10

UVL

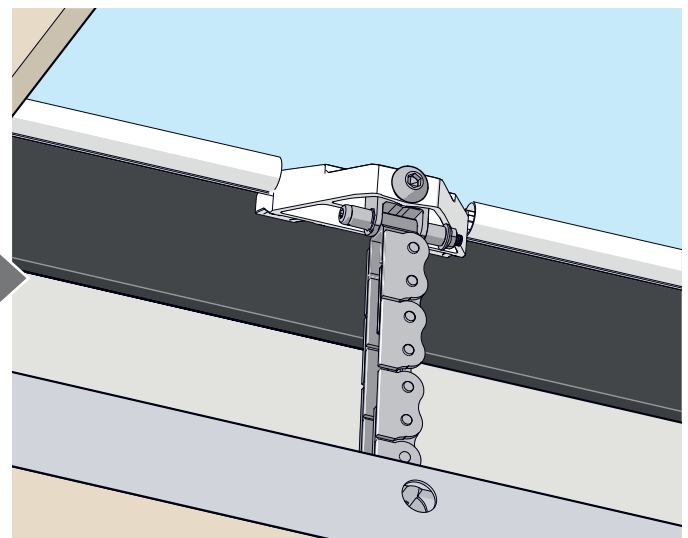
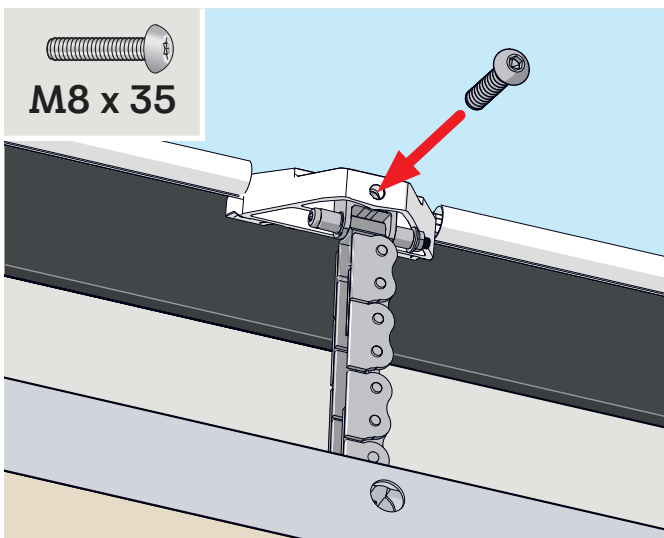
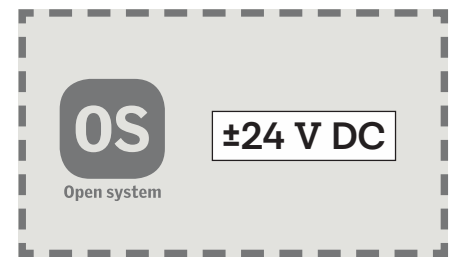
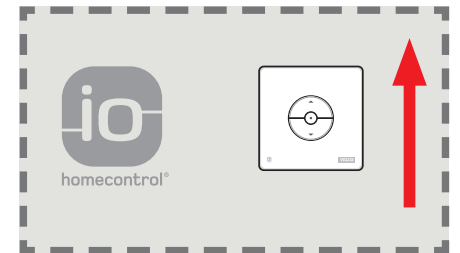
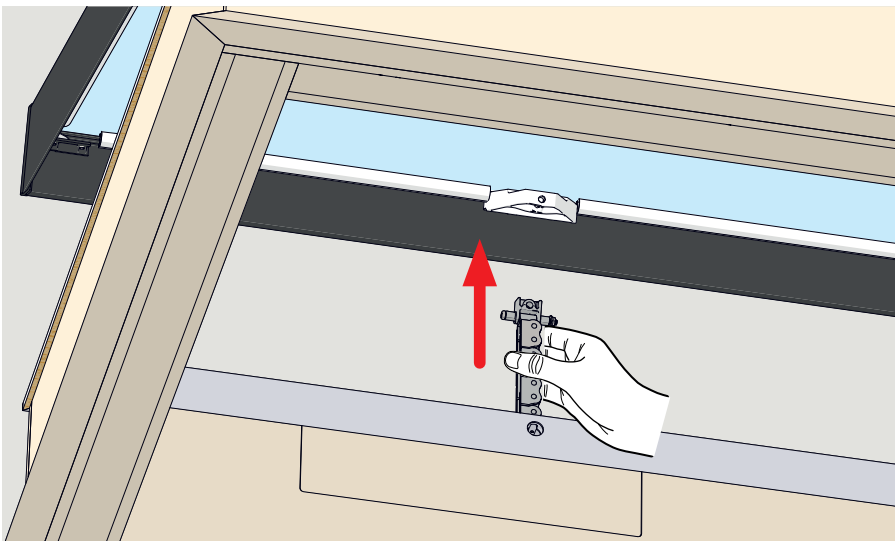
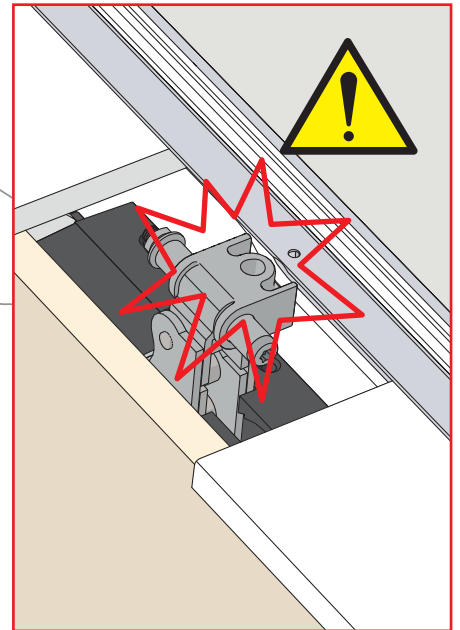
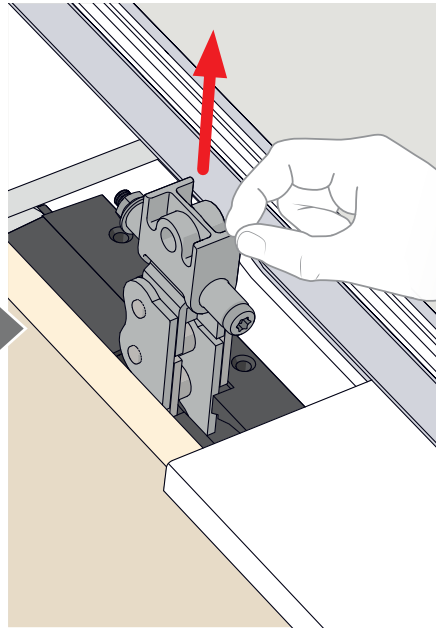
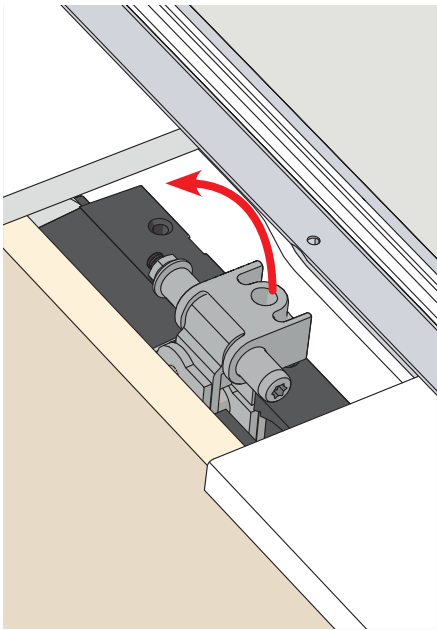


11

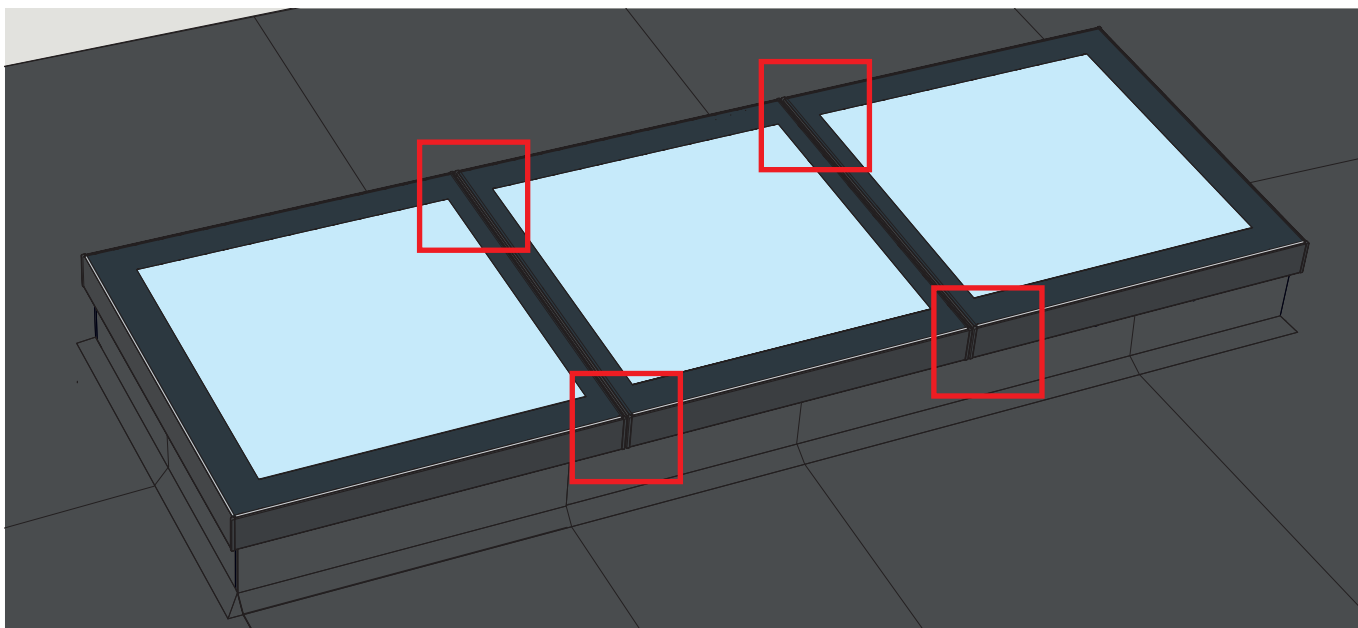
# UVL



M8 x 35

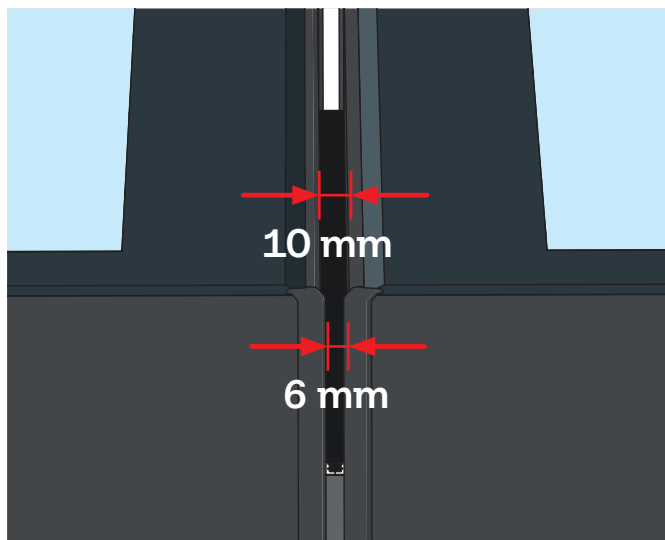
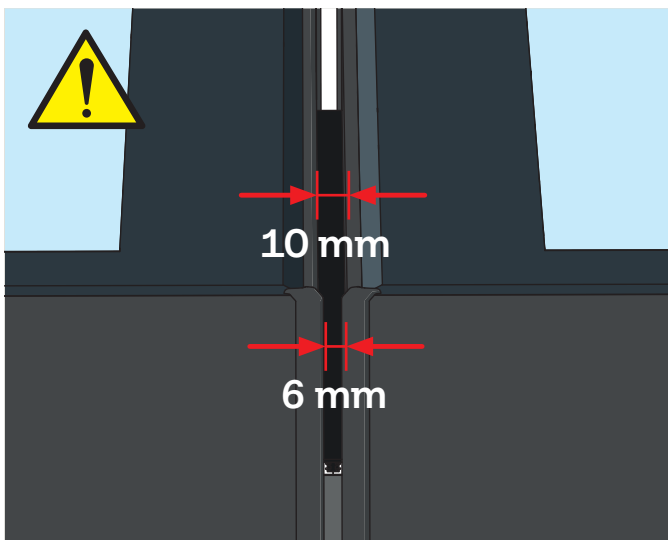


# UVL



9

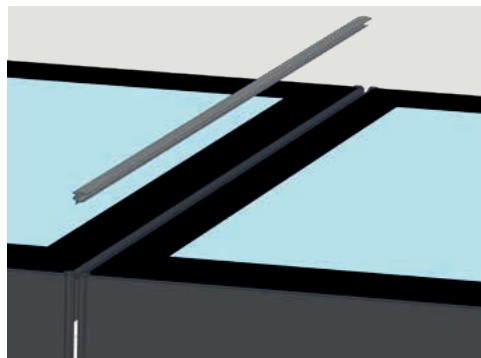
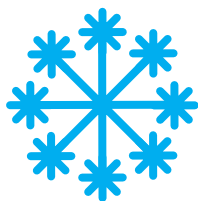
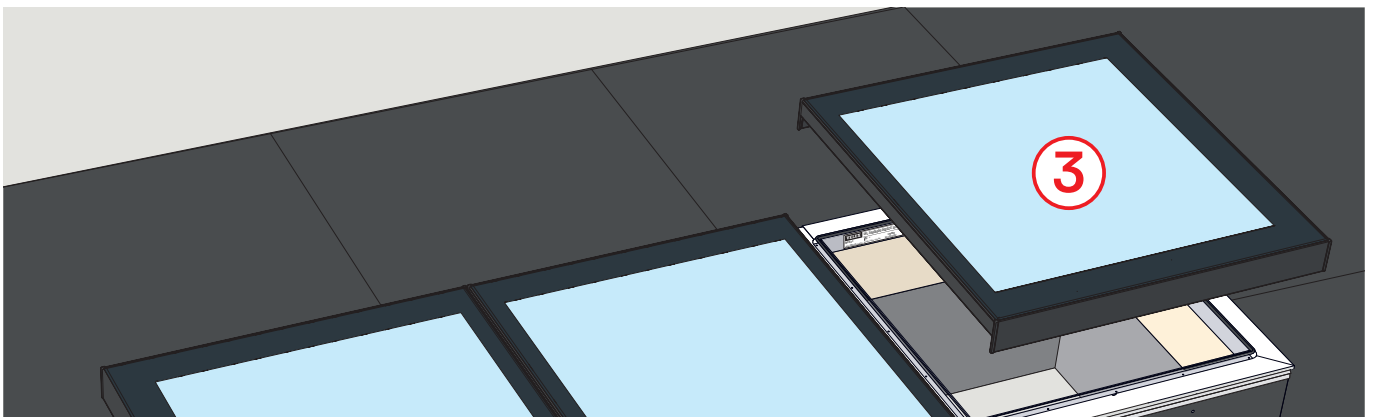
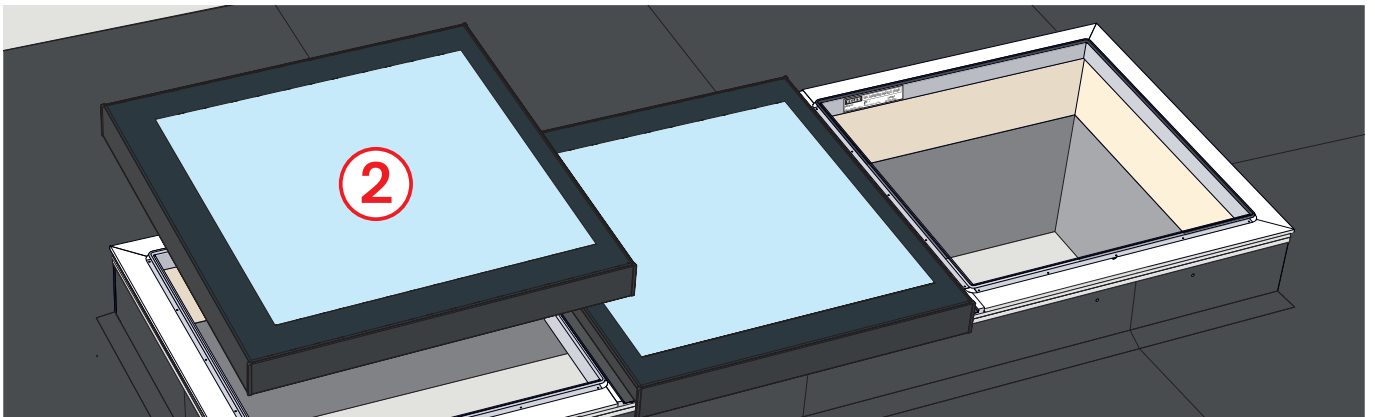
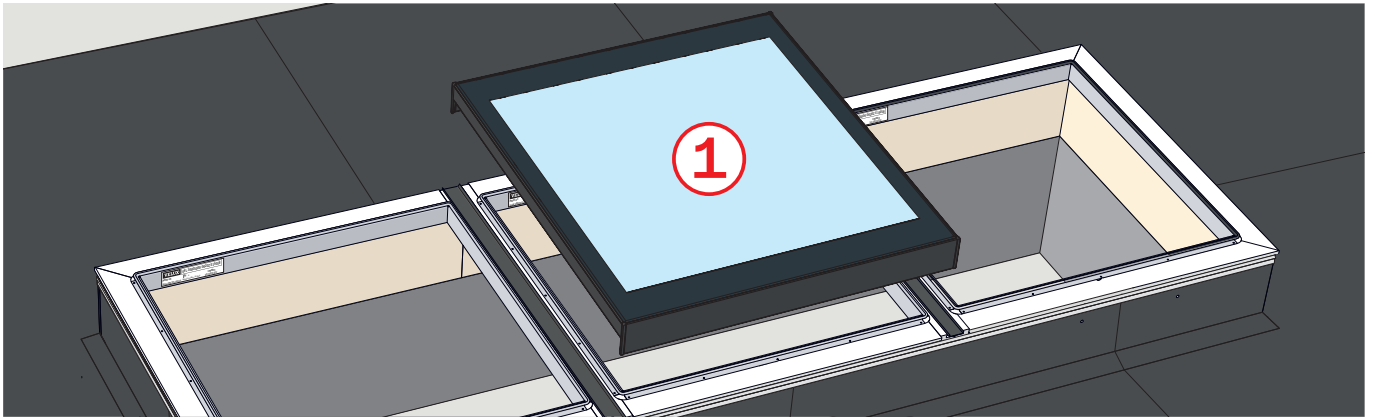
10



A dashed-line border containing four items:

- A shopping cart icon.
- A blue snowflake icon.
- A close-up photograph of a skylight frame with a grey metal bar being inserted into a slot.
- A product packaging for VELUX ZZZ 265, showing the product name, a barcode, and an image of the skylight.

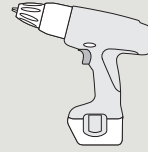
# UFL




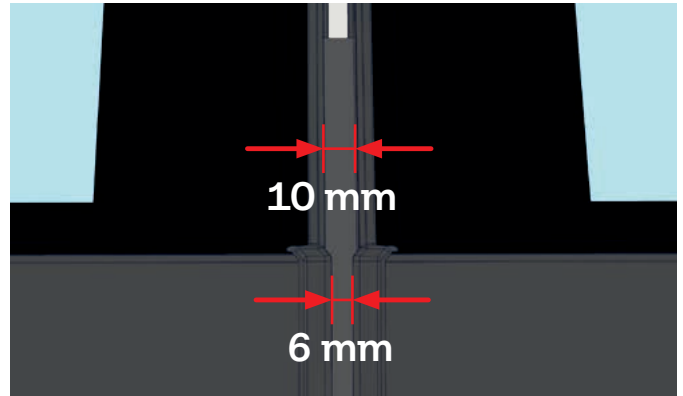
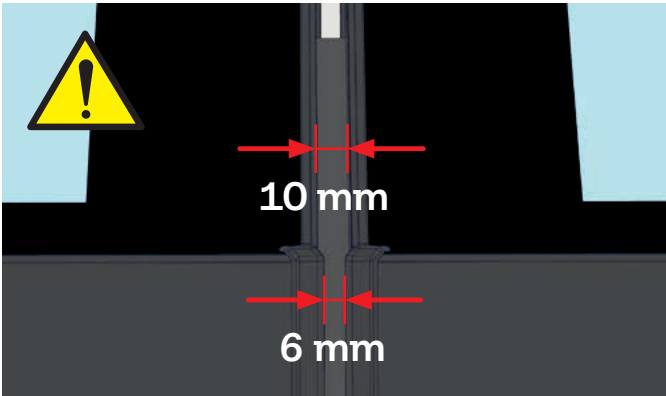
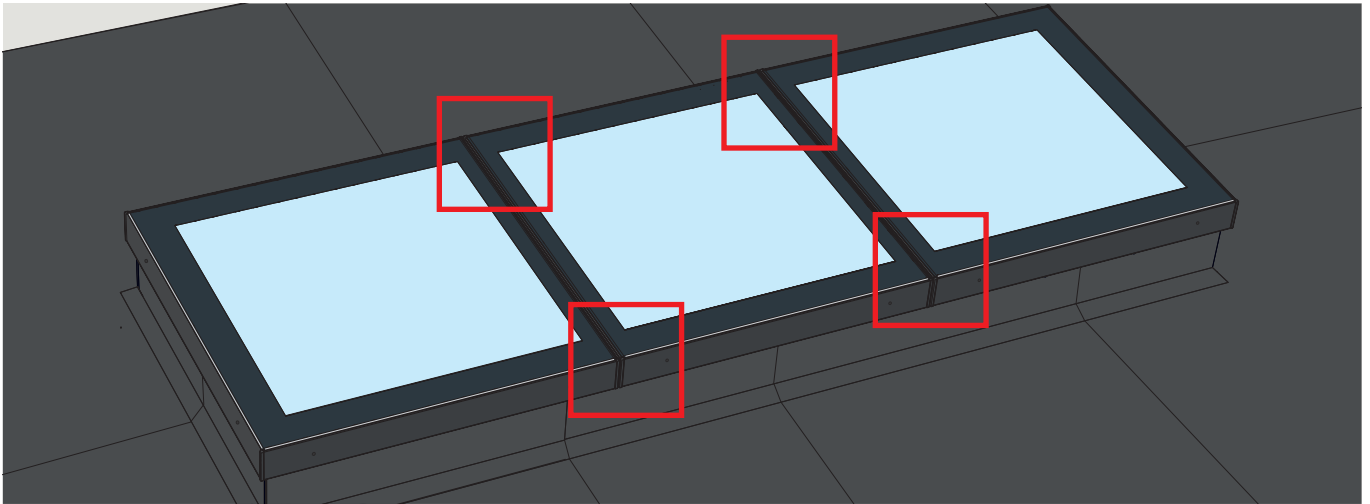
14

UFL

 x10  
6 x 50 mm



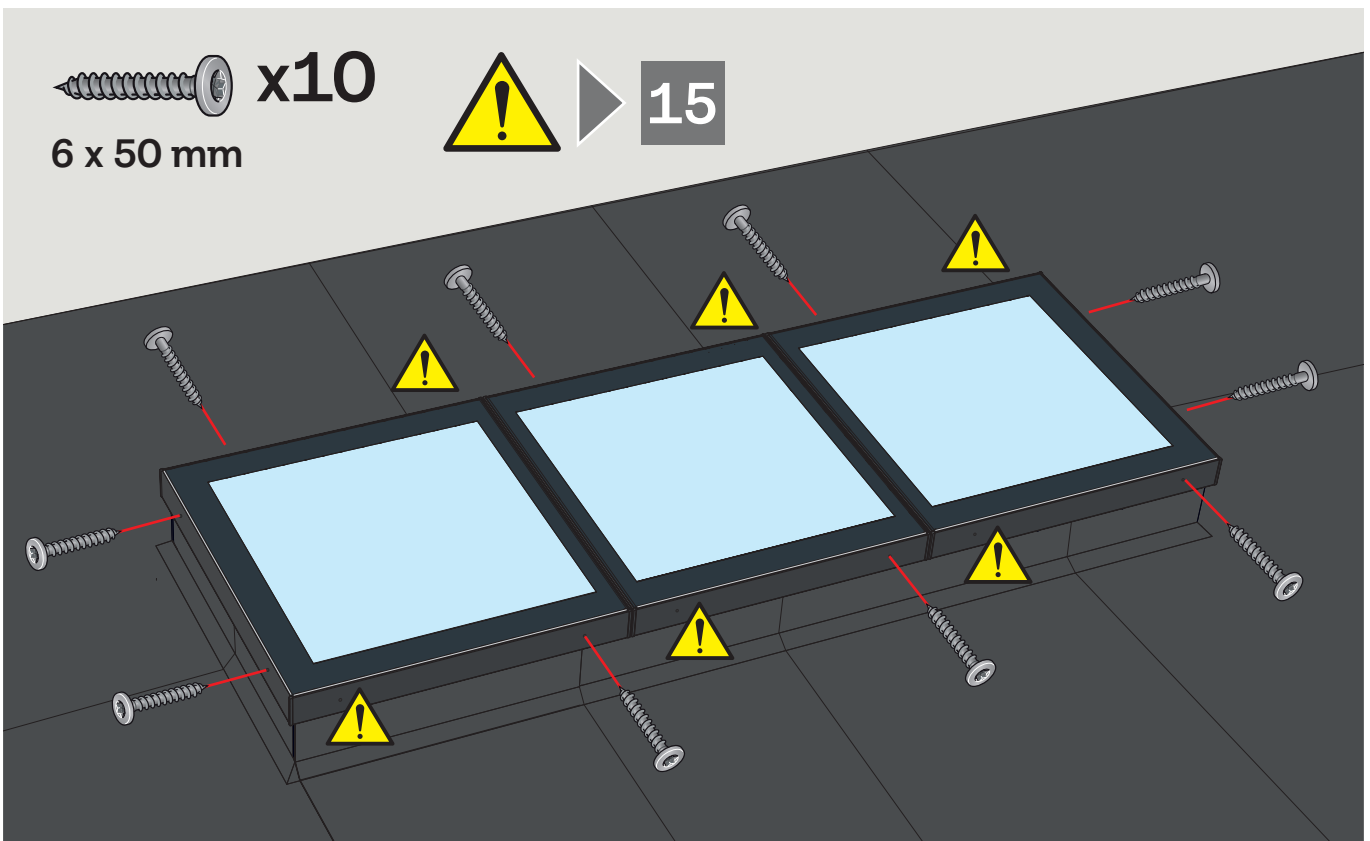
  
Tx 25



 x10  
6 x 50 mm



▶ 15






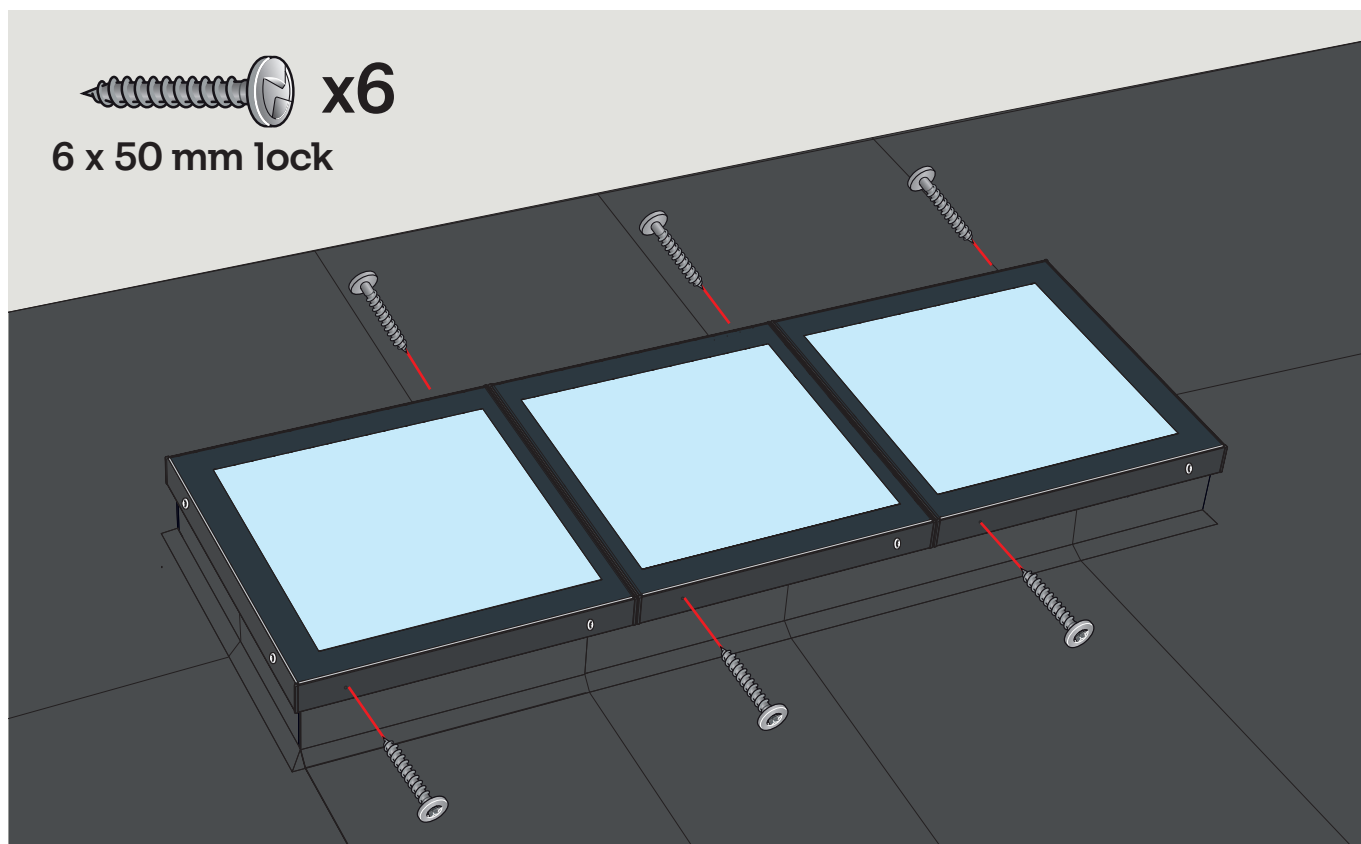
15

UFL

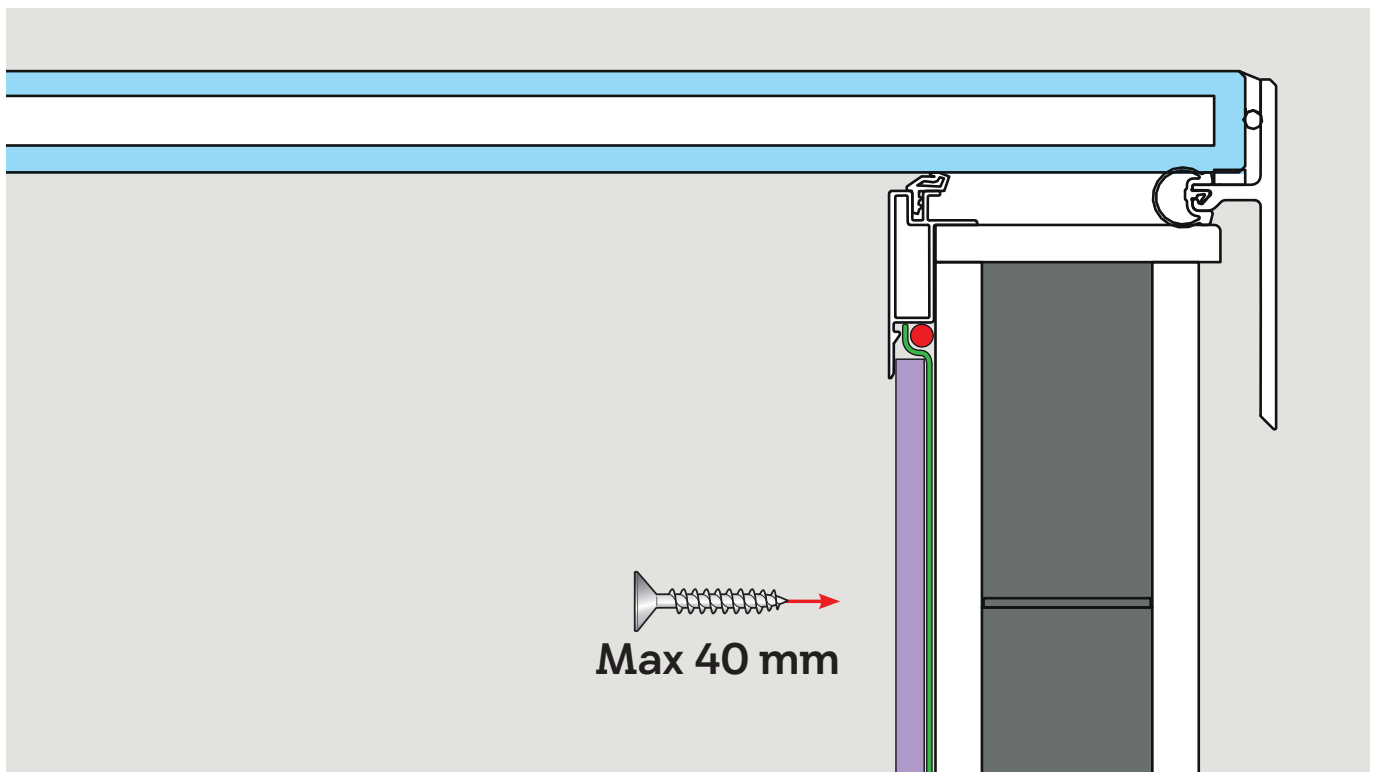
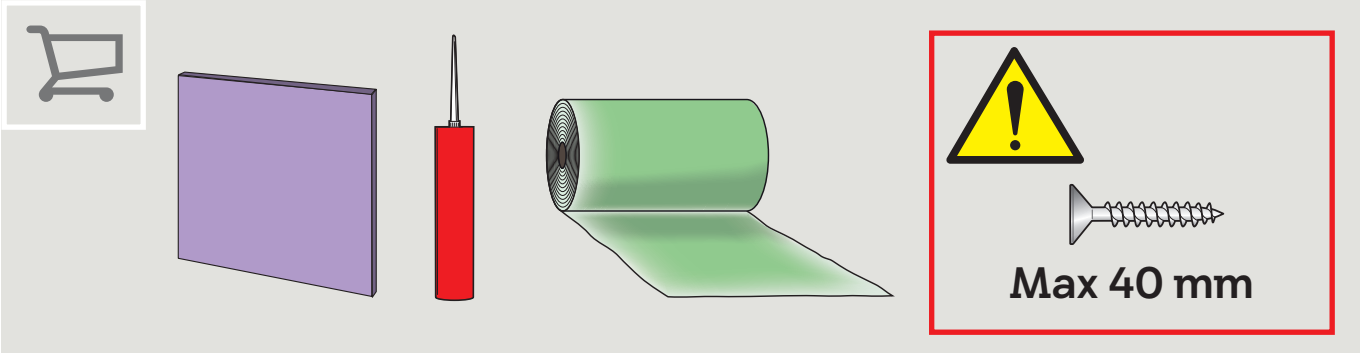
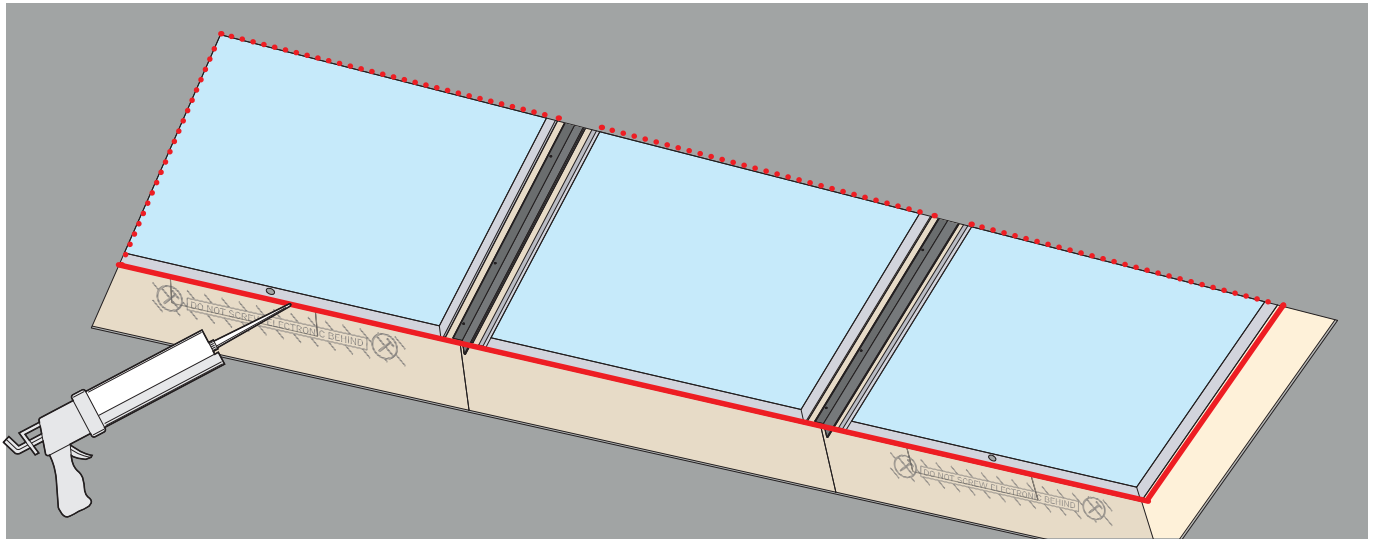
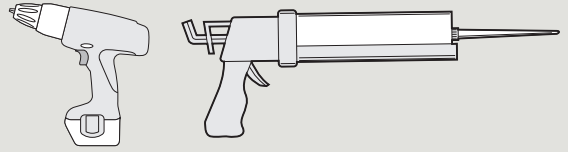
 x6  
6 x 50 mm lock



  
Tx 25

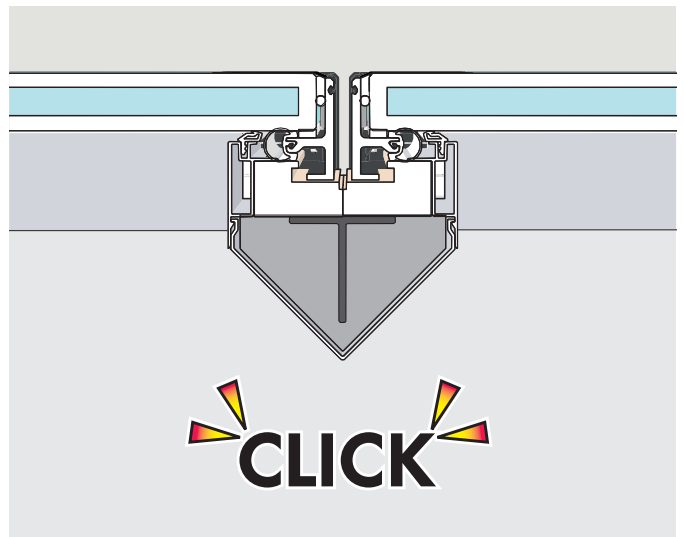
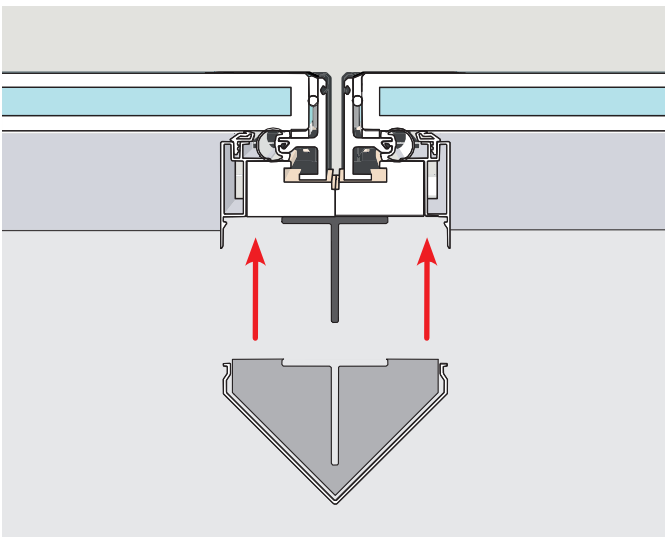
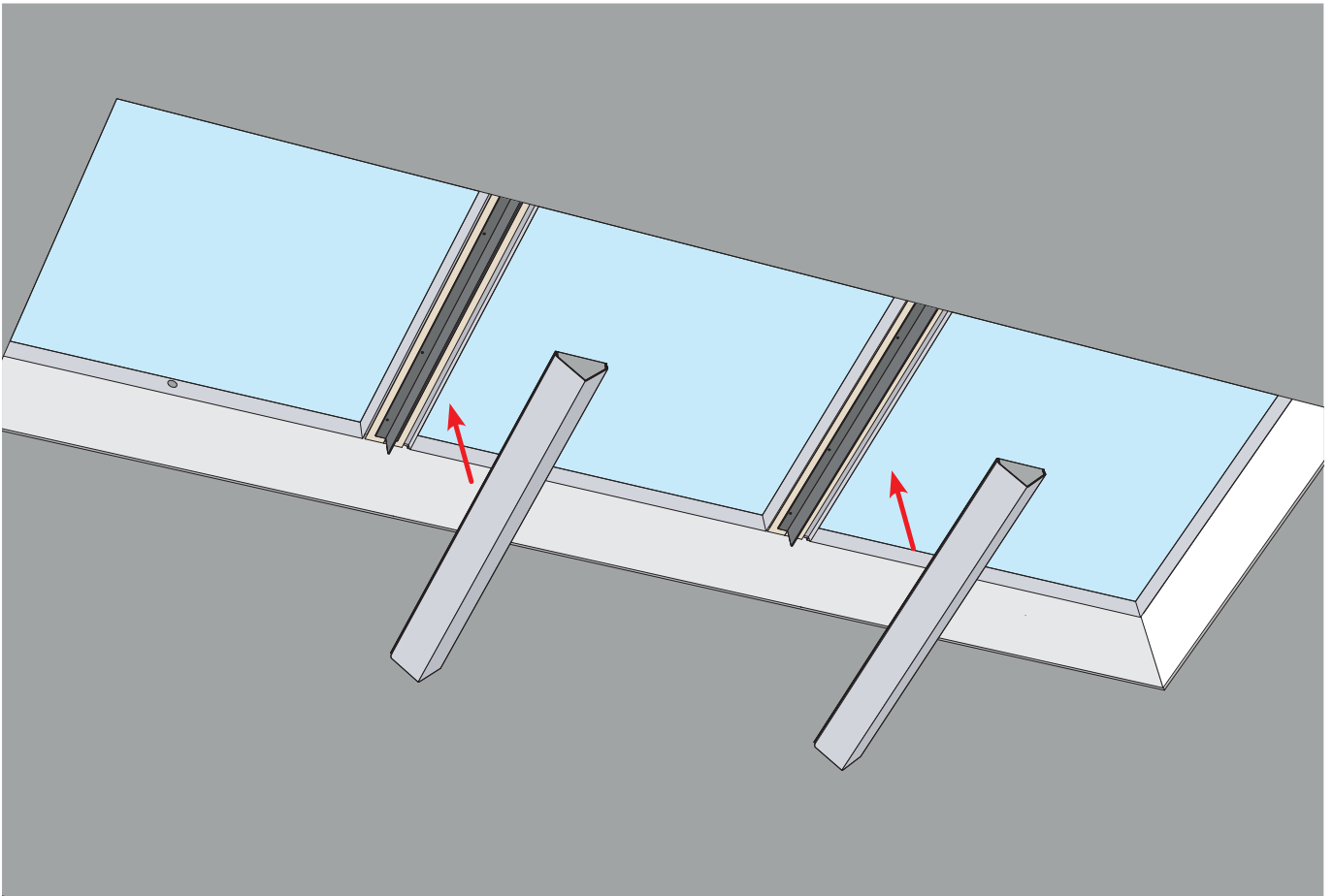
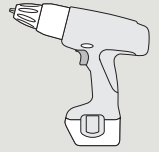
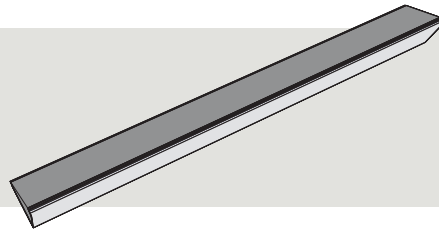


# UFL/UVL



17

# UFL/UVL



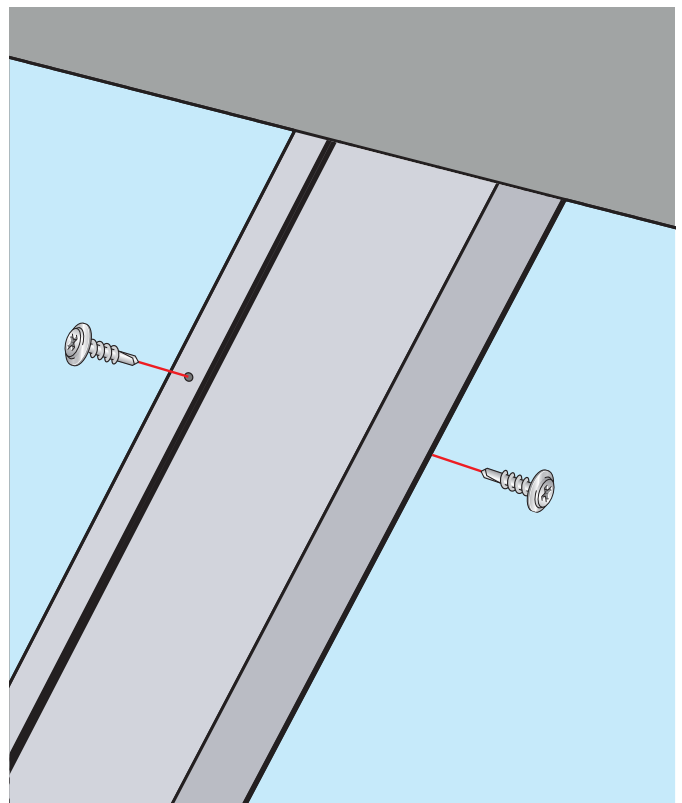
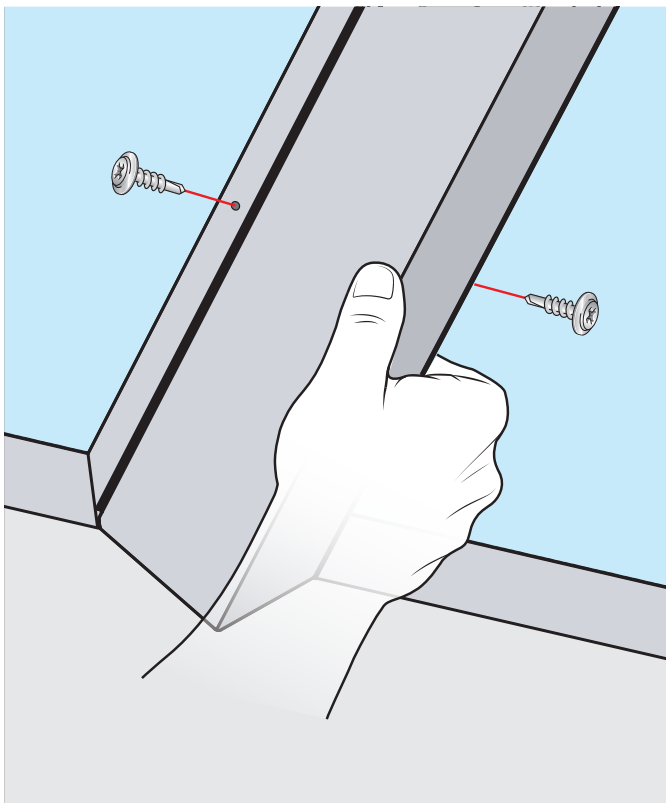
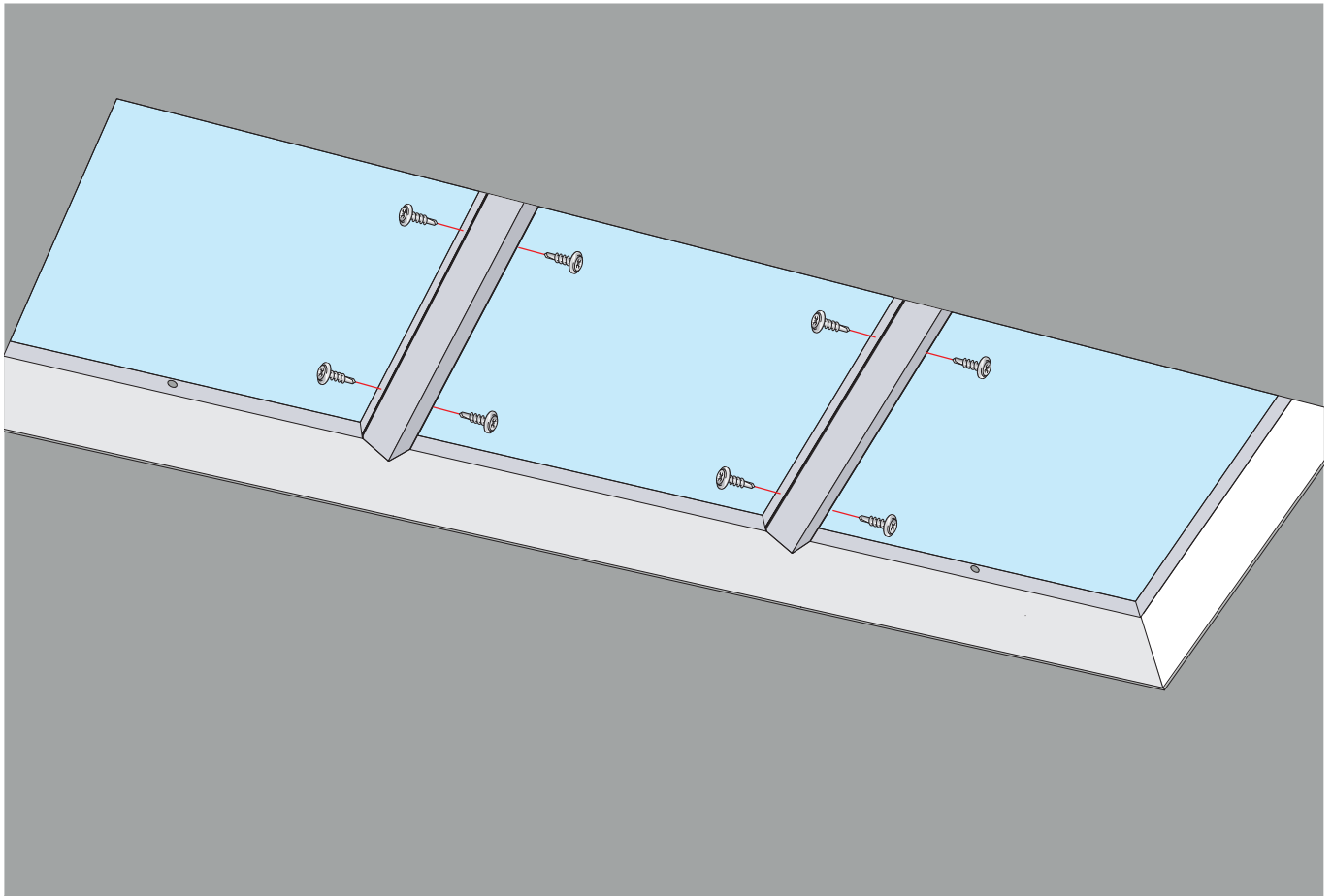
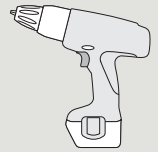
# UFL/UVL



Ph 2



4.2 x 13



**ENGLISH:**



**DECLARATION OF CONFORMITY**

We herewith declare that the VELUX Modular Rooflights (including chain actuator WMU 88V 260 2A NH or WMU 88V 650 4A NH)

- venting Monolight UVM
- venting Linearlight UVL

and the Vario Modular Rooflights (including chain actuator WMU 88V 260 2A NH or WMU 88V 650 4A NH)

- venting Monolight UVM
- venting Unlimitedlight UVL

- are in conformity with the Supply of Machinery (Safety) Regulations 2008 (S.I. 2008/1597), the Electrical Equipment (Safety) Regulations 2016 (S.I. 2016/1101), the Electromagnetic Compatibility Regulations 2016 (S.I. 2016/1091) and the Restriction of the Use of Certain Hazardous Substances in Electrical and Electronic Equipment Regulations 2012 (S.I. 2012/3032),
- have been manufactured in accordance with the UK designated standards EN 60335-1(2012)+A11(2014)+A13(2017)+A1(2019)+A14(2019)+A2(2019), EN 60335-2-103(2015), EN 55014-1(2006)+A1(2009)+A2(2011), EN 55014-2(1997)+A1(2001)+A2(2008), EN 55024(2012)+A1(2015) and EN 62233(2008) and
- have been assessed in accordance with the UK designated standard EN 50581(2012).

When one of the above-mentioned rooflights has been installed in accordance with the instructions and requirements, it complies with the essential requirements of the Supply of Machinery (Safety) Regulations 2008 (S.I. 2008/1597), Electrical Equipment (Safety) Regulations 2016 (S.I. 2016/1101) and the Electromagnetic Compatibility Regulations 2016 (S.I. 2016/1091).

The rooflights also comply with the Construction Products Regulation 2019 (S.I. 2019/465 and 2020/1359). For Declaration of Performance, please go to [www.velux.com/ce-ukca](http://www.velux.com/ce-ukca).

On behalf of our local representative:  
VELUX Company Ltd.  
Woodside Way, Glenrothes East, Fife, KY7 4ND  
United Kingdom

VELUX A/S: .....  
(Jens Aksel Thomsen, Senior Certification Specialist)

Ådalsvej 99, DK-2970 Hørsholm ..... 10.01.2022 .....

DoC 940417-02

**ENGLISH:**



**DECLARATION OF CONFORMITY**

We herewith declare that the VELUX Modular Rooflights (including chain actuator WMU 88V 260 2A NH or WMU 88V 650 4A NH)

- venting Monolight UVM
- venting Linearlight UVL

and the Vario Modular Rooflights (including chain actuator WMU 88V 260 2A NH or WMU 88V 650 4A NH)

- venting Monolight UVM
- venting Unlimitedlight UVL

- are in conformity with the Machinery Directive 2006/42/EC, the Low Voltage Directive 2014/35/EU, the EMC Directive 2014/30/EU and the RoHS Directive 2011/65/EU,
- have been manufactured in accordance with the harmonised standards EN 60335-1(2012)+A11(2014)+A13(2017)+A1(2019)+A14(2019)+A2(2019), EN 60335-2-103(2015), EN 55014-1(2006)+A1(2009)+A2(2011), EN 55014-2(1997)+A1(2001)+A2(2008), EN 55024(2012)+A1(2015) and EN 62233(2008) and
- have been assessed in accordance with the harmonised standard EN 50581(2012).

When one of the above-mentioned rooflights has been installed in accordance with the instructions and requirements, it complies with the essential requirements of the Directives 2006/42/EC, 2014/30/EU and 2014/35/EU of the European Parliament and Council.

The rooflights also comply with the Construction Products Regulation (EU) No. 305/2011. For Declaration of Performance, please go to [www.velux.com/ce-ukca](http://www.velux.com/ce-ukca).

**DEUTSCH:**



**KONFORMITÄTSERKLÄRUNG**

Wir erklären hiermit, dass die VELUX Modular Rooflights (inkl. Kettenmotor WMU 88V 260 2A NH oder WMU 88V 650 4A NH)

- offenes Monolight UVM
- offenes Linearlight UVL

und die Vario Modular Rooflights (inkl. Kettenmotor WMU 88V 260 2A NH oder WMU 88V 650 4A NH)

- venting Monolight UVM
- venting Unlimitedlight UVL

- der Maschinenrichtlinie 2006/42/EG, der Niederspannungsrichtlinie 2014/35/EU, der EMV-Richtlinie 2014/30/EU und der RoHS-Richtlinie entsprechen,
- gemäß den harmonisierten Normen EN 60335-1(2012)+A11(2014)+A13(2017)+A1(2019)+A14(2019)+A2(2019), EN 60335-2-103(2015), EN 55014-1(2006)+A1(2009)+A2(2011), EN 55014-2(1997)+A1(2001)+A2(2008), EN 55024(2012)+A1(2015) und EN 62233(2008) hergestellt sind und
- gemäß der harmonisierten Norm EN 50581(2012) bewertet sind.

Wenn eines der obigen Rooflights nach den Anleitungen und den Vorschriften montiert ist, ist es den wesentlichen Anforderungen der Richtlinien des Europäischen Parlaments und des Rates 2006/42/EG, 2014/30/EU und 2014/35/EU gerecht.

Die Rooflights entsprechen der Bauproduktenverordnung (EU) Nr. 305/2011. Die Leistungserklärung finden Sie im Internet auf [www.velux.com/ce-ukca](http://www.velux.com/ce-ukca).

**FRANÇAIS :****DÉCLARATION DE CONFORMITÉ**

Nous déclarons que les Lanterneaux Modulaires VELUX (incl. moteur à chaîne WMU 88V 260 2A NH ou WMU 88V 650 4A NH)

- lanterneau modulaire simple ouvrant UVM
- verrière linéaire de lanterneaux modulaires simples ouvrants UVL

et les Lanterneaux Modulaires Vario (incl. moteur à chaîne WMU 88V 260 2A NH ou WMU 88V 650 4A NH)

- venting Monolight UVM
- venting Unlimitedlight UVL

– sont conformes à la Directive Machines 2006/42/CE, à la Directive Basse Tension 2014/35/UE, à la Directive CEM 2014/30/UE et à la Directive RoHS 2011/65/UE,

– ont été fabriqués selon les Normes harmonisées EN 60335-1(2012)+A11(2014)+A13(2017)+A1(2019)+A14(2019)+A2(2019), EN 60335-2-103(2015), EN 55014-1(2006)+A1(2009)+A2(2011), EN 55014-2(1997)+A1(2001)+A2(2008), EN 55024(2012)+A1(2015) et EN 62233(2008) et

– ont été évalués selon la Norme harmonisée EN 50581(2012).

Quand un des lanterneaux précités a été installé selon les instructions et spécifications le concernant, il satisfait aux spécifications essentielles des Directives 2006/42/CE, 2014/30/UE et 2014/35/UE du Parlement Européen et du Conseil.

Les lanterneaux sont également conformes avec le Règlement des Produits de Construction (UE) No 305/2011. Pour cette déclaration de performance, merci d'aller sur le site [www.velux.com/ce-ukca](http://www.velux.com/ce-ukca).

**DANSK:****OVERENSSTEMMELSESERKLÆRING**

Vi erklærer hermed, at VELUX modulære glasplanlys (inkl. kædemotor WMU 88V 260 2A NH eller WMU 88V 650 4A NH)

- oplukkeligt Monolight UVM
- oplukkeligt Linearlight UVL

og Vario modulære glasplanlys (inkl. kædemotor WMU 88V 260 2A NH eller WMU 88V 650 4A NH)

- venting Monolight UVM
- venting Unlimitedlight UVL

– er i overensstemmelse med Maskindirektivet 2006/42/EF, Lavspændingsdirektivet 2014/35/EU, EMC-direktivet 2014/30/EU og RoHS-direktivet 2011/65/EU,

– er fremstillet i overensstemmelse med de harmoniserede standarder EN 60335-1(2012)+A11(2014)+A13(2017)+A1(2019)+A14(2019)+A2(2019), EN 60335-2-103(2015), EN 55014-1(2006)+A1(2009)+A2(2011), EN 55014-2(1997)+A1(2001)+A2(2008), EN 55024(2012)+A1(2015) og EN 62233(2008) og

– er vurderet i overensstemmelse med den harmoniserede standard EN 50581(2012).

Når et af de ovenstående glasplanlys monteres i overensstemmelse med vejledninger og forskrifter, opfylder det de væsentlige krav i Europa-Parlamentets og Rådets direktiver 2006/42/EF, 2014/30/EU og 2014/35/EU.

Glasplanlysene opfylder desuden Byggevarerforordningen (EU) nr. 305/2011. Ydeevnedeklaration kan findes på [www.velux.com/ce-ukca](http://www.velux.com/ce-ukca).

**NEDERLANDS:****VERKLARING VAN OVEREENKOMSTIGHEID**

Wij verklaren hiermee dat de VELUX modulaire daklichten (incl. kettling-motor WMU 88V 260 2A NH of WMU 88V 650 4A NH)

- ventilerende Monolight UVM
- ventilerende Linearlight UVL

en de Vario modulaire daklichten (incl. kettlingmotor WMU 88V 260 2A NH of WMU 88V 650 4A NH)

- venting Monolight UVM
- venting Unlimitedlight UVL

– in overeenstemming zijn met de Richtlijn op machines 2006/42/EG, de Richtlijn voor Lage Voltage 2014/35/EU, de EMC Richtlijn 2014/30/EU en de RoHS Richtlijn 2011/65/EU,

– vervaardigd zijn overeenkomstig de geharmoniseerde standaard-eisen EN 60335-1(2012)+A11(2014)+A13(2017)+A1(2019)+A14(2019)+A2(2019), EN 60335-2-103(2015), EN 55014-1(2006)+A1(2009)+A2(2011), EN 55014-2(1997)+A1(2001)+A2(2008), EN 55024(2012)+A1(2015) en EN 62233(2008) en

– beoordeeld zijn overeenkomstig de geharmoniseerde standaard-eisen EN 50581(2012).

Wanneer een van de hierboven genoemde daklichten is geïnstalleerd volgens de instructies en richtlijnen, dan voldoet deze aan de noodzakelijke eisen van de Richtlijnen 2006/42/EG, 2014/30/EU en 2014/35/EU van het Europees Parlement en de Raad.

De daklichten voldoen ook aan de Verordening voor Bouwproducten (EU) Nr. 305/2011. Voor de prestatieverklaring bezoekt u [www.velux.com/ce-ukca](http://www.velux.com/ce-ukca).

**NORSK:****SAMSVARERKLÆRING**

Vi erklærer herved at VELUX overlysmoduler (inkl. kjedeaktuator WMU 88V 260 2A NH eller WMU 88V 650 4A NH)

- åpningsbar Monolight UVM
- åpningsbar Linearlight UVL

og Vario overlysmoduler (inkl. kjedeaktuator WMU 88V 260 2A NH eller WMU 88V 650 4A NH)

- venting Monolight UVM
- venting Unlimitedlight UVL

– er i samsvar med Maskindirektivet 2006/42/EF, Lavspennings-direktivet 2014/35/EU, EMC-direktivet 2014/30/EU og RoHS-direktivet 2011/65/EU,

– har blitt produsert i samsvar med de harmoniserte standardene EN 60335-1(2012)+A11(2014)+A13(2017)+A1(2019)+A14(2019)+A2(2019), EN 60335-2-103(2015), EN 55014-1(2006)+A1(2009)+A2(2011), EN 55014-2(1997)+A1(2001)+A2(2008), EN 55024(2012)+A1(2015) og EN 62233(2008) og

– er vurdert i henhold til den harmoniserte standarden EN 50581(2012).

Når et av de ovennevnte overlysene er montert i samsvar med veiledninger og forskrifter, er det i samsvar med de vesentlige kravene i Europaparlamentets og Rådets direktiver 2006/42/EF, 2014/30/EU og 2014/35/EU.

Overlysene overholder også byggevarerforordningen (EU) nr. 305/2011. For ytelseserklæring, gå til [www.velux.com/ce-ukca](http://www.velux.com/ce-ukca).



**SVENSKA:**

**CE DEKLARATION OM ÖVERENSSTÄMMELSE**

Vi förklarar härmed att VELUX modulära planglas (inkl. kedjemotor WMU 88V 260 2A NH eller WMU 88V 650 4A NH)

- öppningsbar Monolight UVM
- öppningsbar Linearlight UVL

och Vario modulära planglas (inkl. kedjemotor WMU 88V 260 2A NH eller WMU 88V 650 4A NH)

- venting Monolight UVM
- venting Unlimitedlight UVL

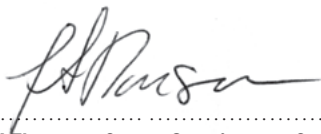
- överensstämmer med Maskindirektivet 2006/42/EG, Lågspänningsdirektivet 2014/35/EU, EMC-direktivet 2014/30/EU och RoHS-direktivet 2011/65/EU,

- har tillverkats i överensstämmelse med de harmoniserade standarder EN 60335-1(2012)+A11(2014)+A13(2017)+A1(2019)+A14(2019)+A2(2019), EN 60335-2-103(2015), EN 55014-1(2006)+A1(2009)+A2(2011), EN 55014-2(1997)+A1(2001)+A2(2008), EN 55024(2012)+A1(2015) och EN 62233(2008) och

- har utvärderats i enlighet med den harmoniserade standarden EN 50581(2012).

Då et av ovanstående planglas installeras i överensstämmelse med instruktioner och föreskrifter, överensstämmer det med de väsentliga kraven i Europaparlamentets och Rådets direktiv 2006/42/EG, 2014/30/EU och 2014/35/EU.

Planglasen överensstämmer med förordningen för byggprodukter (EU) nr. 305/2011. För prestandadeklaration vänligen se [www.velux.com/ce-ukca](http://www.velux.com/ce-ukca).



VELUX A/S: .....  
(Jens Aksel Thomsen, Senior Certification Specialist)

Ådalsvej 99, DK-2970 Hørsholm.....10.01.2022.....

DoC 940417-02

GLASOLUX

VELUX®

Commercial

**AT:** VELUX Commercial Österreich GmbH  
+43 720 1052 84

**BE:** VELUX Belgium  
+32 010 420 991

**CA:** VELUX Canada Inc.  
+1 800 888 3589

**CH:** VELUX Commercial Schweiz AG  
+41 62 289 44 31

**CR:** VELUX Crostia  
+49 5744 503 0

**CZ:** VELUX Česká republika, s.r.o.  
+49 5744 503 0

**DE:** VELUX Commercial Deutschland GmbH  
+49 5744 503 0

**DK:** VELUX Commercial Danmark A/S  
+45 96 77 13 00

**FR:** VELUX France  
+33 01 64 54 24 69  
Service gratuit + prix appel

**GB:** VELUX Commercial Xtralite Ltd.  
+44 1592 778916

**HU:** VELUX Magyarország Kft.  
+49 5744 503 0

**IE:** VELUX Company Ltd.  
+44 1670 354157

**NL:** VELUX Nederland B.V.  
+31 226 366 107

**NO:** VELUX Commercial Bramo AS  
+47 32 24 05 60

**PL:** VELUX Commercial Polska sp. z o.o  
+48 61 640 34 13

**RO:** VELUX România S.R.L.  
+40 3036 863 1212

**SE:** VELUX Svenska AB  
+46 42 20 83 80

**SK:** VELUX Slovensko, s.r.o  
+49 5744 503 0

**US:** VELUX America LLC  
+1 888 878 3589

[veluxcommercial.com](https://www.veluxcommercial.com)