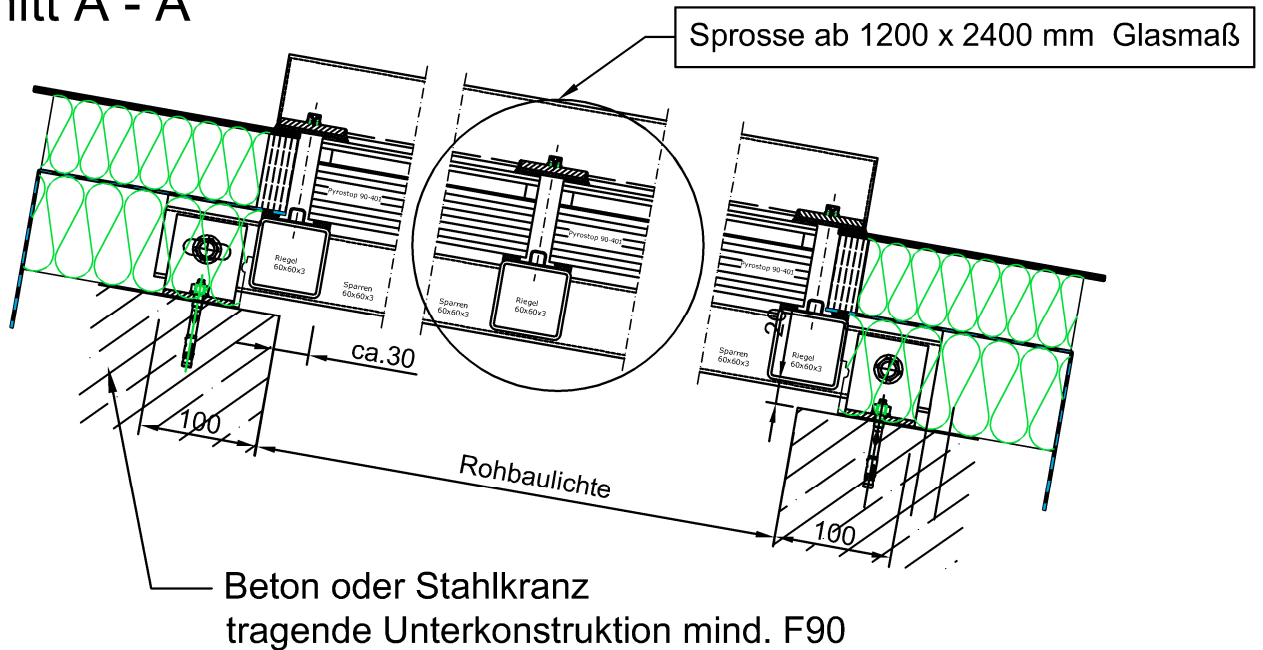
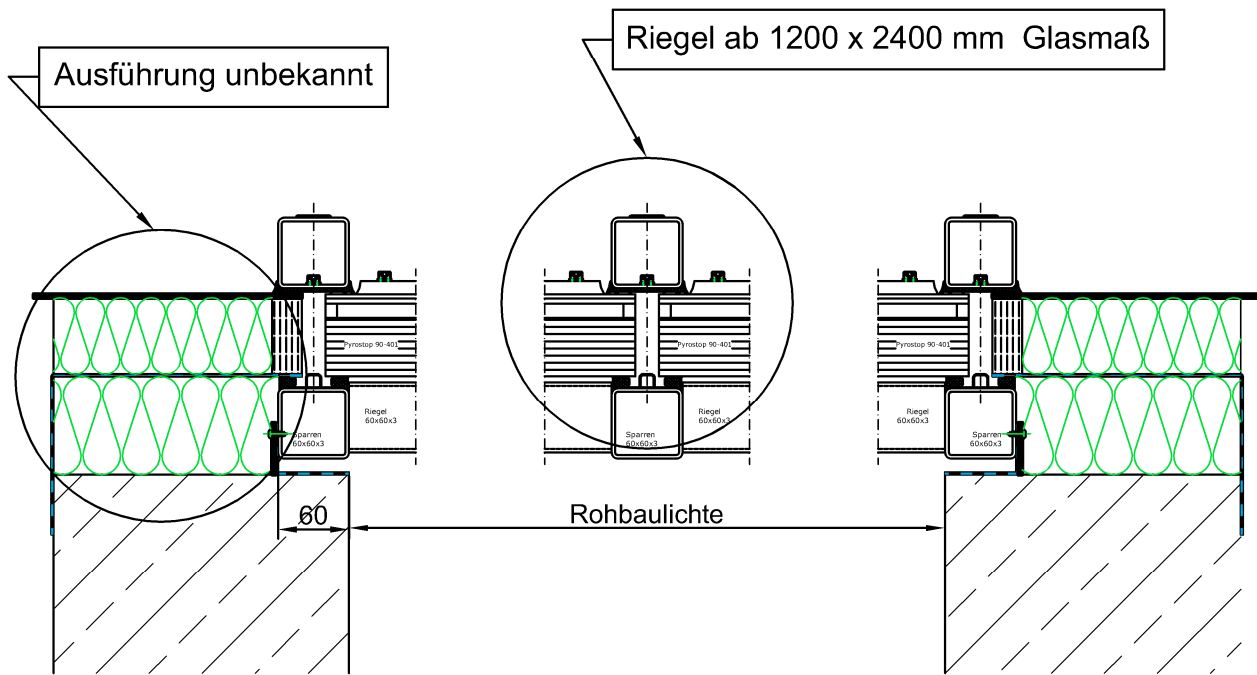


# Brandschutzverglasung in der Feuerwiderstandsklasse F90

## Schnitt A - A



## Schnitt B - B



GSL.GLASOLUX

Tel: +49 (0)521 7701 943-0 Fax: +49 (0)521 7701 943-24

info@glasolux.de